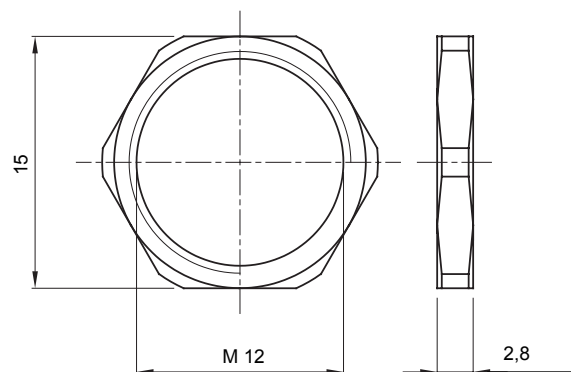




Zubehör für Installationen im Wohnungsbau, Zweckbau und Industrie. Die Baureihe besteht aus Befestigungszubehör für Rohre und Kabel/Leitungen, sowie Zubehör für starre Rohre (RK) und biegsame Rohre (DF). Die Baureihe beinhaltet ebenfalls verschiedene Kabelbinder (52FS) und Klemmen (44).

Material	Messing vernickelt	Beschreibung	Befestigungsmuttern
Gewindetyp	M12	Betriebstemperatur	-30 +100 °C
Electrocod	3651		

### Abmessungen



### Technische Symbole

