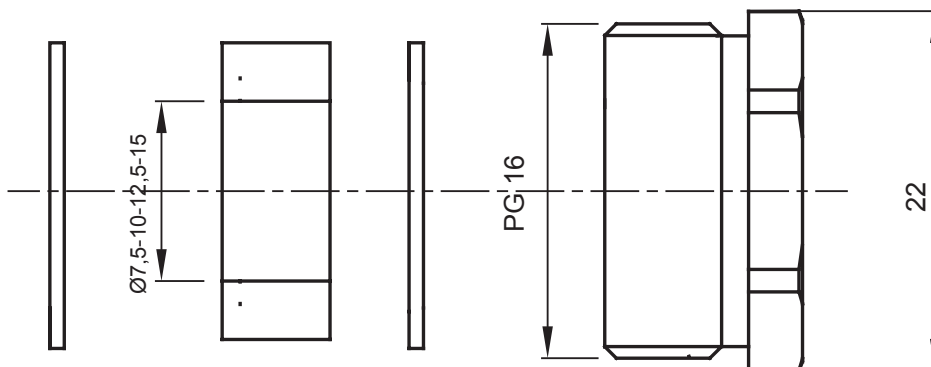




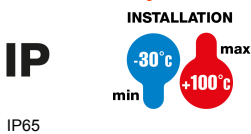
Zubehör für Installationen im Wohnungsbau, Zweckbau und Industrie. Die Baureihe besteht aus Befestigungszubehör für Rohre und Kabel/Leitungen, sowie Zubehör für starre Rohre (RK) und biegsame Rohre (DF). Die Baureihe beinhaltet ebenfalls verschiedene Kabelbinder (52FS) und Klemmen (44).

Schutzart	IP65	Material	Messing vernickelt
Beschreibung	Kabelverschraubungen	Gewindetyp	PG16
Dichtungen Ø (mm)	7,5 / 10 / 12,5	Betriebstemperatur	-30 +100 °C
Electrocod	3651	Norm	EN 50262 - IEC62444 - DIN 40430

Abmessungen



Technische Symbole



Normen / Richtlinien

