



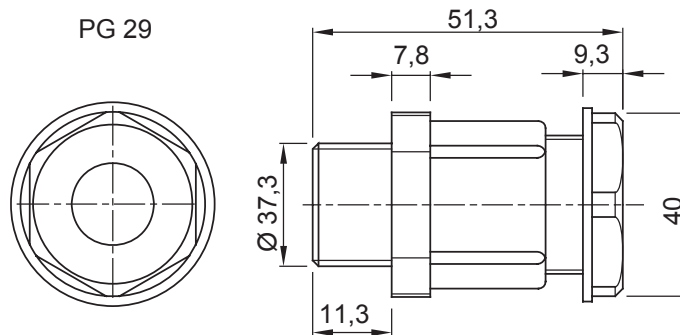
Zubehör für Installationen im Wohnungsbau, Zweckbau und Industrie. Die Baureihe besteht aus Befestigungszubehör für Rohre und Kabel/Leitungen, sowie Zubehör für starre Rohre (RK) und biegsame Rohre (DF). Die Baureihe beinhaltet ebenfalls verschiedene Kabelbinder (52FS) und Klemmen (44).

Farbe	Grau ähnlich RAL 7035	Schutzart	IP54
Material	Polyamid	Für Kabel Ø (mm)	von 18 bis 25
Gewinde PG	29	Durchmesser Montagebohrung	37
Beschreibung	Kabelverschraubungen	Glühdrahtprüfung	650 °C
Betriebstemperatur	-25 +65 °C	Electrocod	36B
Norm	EN 50262 - IEC62444 - DIN 40430		

#### BESTÄNDIGKEIT GEGEN CHEMISCHE UND ATMOSPHÄRISCHE STOFFE

Salzlösungen	Säuren		Basen		Lösungsmittel				Mineral öl	UV Strahlung
	Konzentriert	Verdünnt	Konzentriert	Verdünnt	Hexan	Benzol	Azeton	Ethylalkohol		
Beständig	Bedingt beständig	Bedingt beständig	Beständig	Beständig	Beständig	Beständig	Beständig	Beständig	Beständig	Bedingt beständig

#### Abmessungen



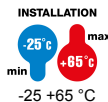
#### Technische Symbole

IP

IP54

GWT

650 °C



#### Normen / Richtlinien

