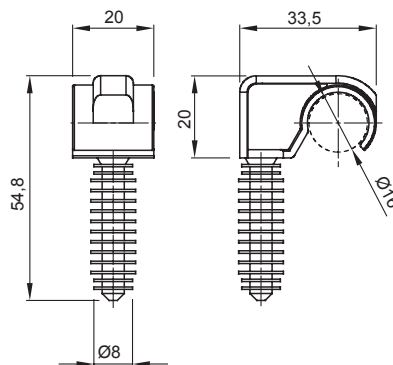




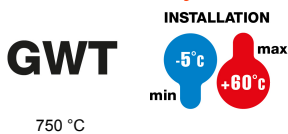
Zubehör für Installationen im Wohnungsbau, Zweckbau und Industrie. Die Baureihe besteht aus Befestigungszubehör für Rohre und Kabel/Leitungen, sowie Zubehör für starre Rohre (RK) und biegsame Rohre (DF). Die Baureihe beinhaltet ebenfalls verschiedene Kabelbinder (52FS) und Klemmen (44).

Farbe	Grau ähnlich RAL 7035	Merkmale	Rohrbefestigung direkt an der Wand
Beschreibung	Nagelschellen	Glühdrahtprüfung	750 °C
Ø Dübel (mm)	8	Für Rohre (mm)	Ø 16
Aussendurchmesser Rohre (mm)	16	Typ	Einfach mit Dübel
Betriebstemperatur	-5 +60 °C	Electrocod	21221
Norm	EN 61386-1 (soweit anwendbar)		

### Abmessungen



### Technische Symbole



750 °C