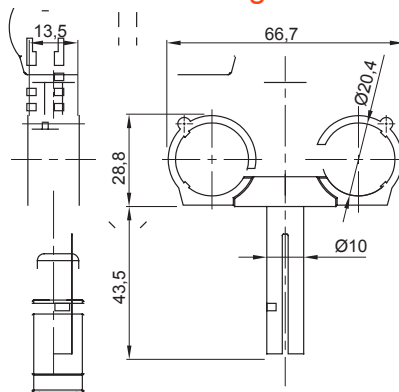




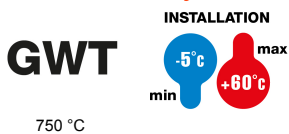
Zubehör für Installationen im Wohnungsbau, Zweckbau und Industrie. Die Baureihe besteht aus Befestigungszubehör für Rohre und Kabel/Leitungen, sowie Zubehör für starre Rohre (RK) und biegsame Rohre (DF). Die Baureihe beinhaltet ebenfalls verschiedene Kabelbinder (52FS) und Klemmen (44).

Farbe	Grau ähnlich RAL 7035	Befestigung	Doppel-Rohrschellen
Glühdrahtprüfung	750 °C	Ø Dübel (mm)	8
Aussendurchmesser Rohre (mm)	20	Typ	Mit Dübel
Betriebstemperatur	-5 +60 °C	Electrocod	21221
Norm	EN 61386-1 (soweit anwendbar)		

### Abmessungen



### Technische Symbole



### Normen / Richtlinien

