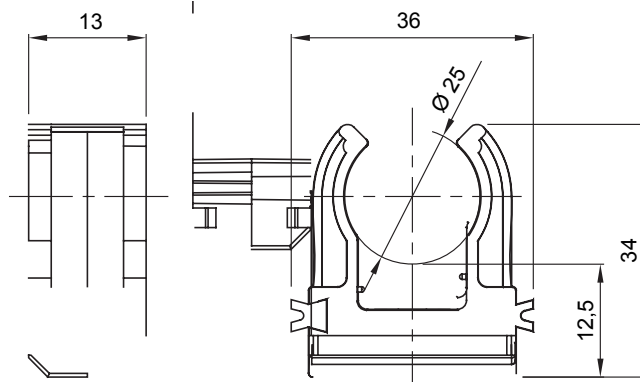


Zubehör für Installationen im Wohnungsbau, Zweckbau und Industrie. Die Baureihe besteht aus Befestigungszubehör für Rohre und Kabel/Leitungen, sowie Zubehör für starre Rohre (RK) und biegsame Rohre (DF). Die Baureihe beinhaltet ebenfalls verschiedene Kabelbinder (52FS) und Klemmen (44).

|                                |                               |                    |           |
|--------------------------------|-------------------------------|--------------------|-----------|
| Farbe                          | Grau ähnlich RAL 7035         | Schutzart          | -         |
| Material                       | Schlagfestes Polymer          | Befestigung        | Einrasten |
| Aussendurchmesser Rohre (mm)   | 25                            | Glühdrahtprüfung   | 750 °C    |
| Wand-Rohr Achsen- abstand (mm) | 24,5                          | Betriebstemperatur | -5 +60 °C |
| Material                       | Halogenfrei gemäß EN 60754-2  | Electrocod         | 21221     |
| Norm                           | EN 61386-1 (soweit anwendbar) |                    |           |

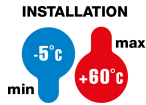
### Abmessungen



### Technische Symbole

IP

GWT



750 °C

### Normen / Richtlinien

