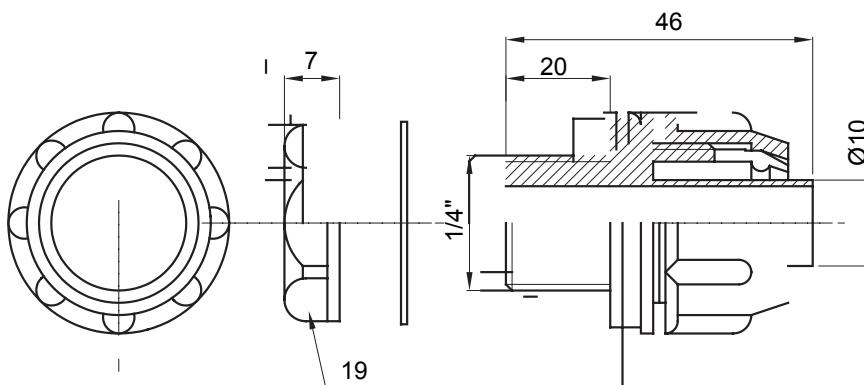




Gerade und drehbare Verbinder für Schutzschläuche mit der Schutzart IP54.

| | | | |
|--------------|-----------------------|-----------------|------|
| Farbe | Grau ähnlich RAL 7035 | Schutzart | IP54 |
| Gewinde Zoll | 1/4" | Schlauch Ø (mm) | 10 |
| Typ | Fest | Electrocod | 210 |

Abmessungen



Technische Symbole

IP

IP54

Normen / Richtlinien

