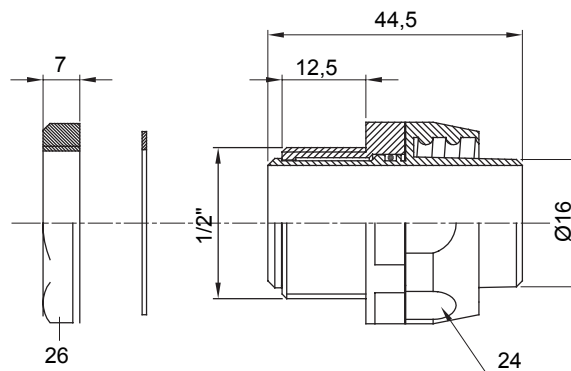




Gerade und drehbare Verbinder für Schutzschläuche mit der Schutzart IP54.

|              |                          |                 |      |
|--------------|--------------------------|-----------------|------|
| Farbe        | Schwarz ähnlich RAL 9005 | Schutzart       | IP54 |
| Gewinde Zoll | 1/2"                     | Schlauch Ø (mm) | 16   |
| Typ          | Drehbare                 | Electrocod      | 210  |

### Abmessungen



### Technische Symbole

**IP**

IP54

### Normen / Richtlinien

