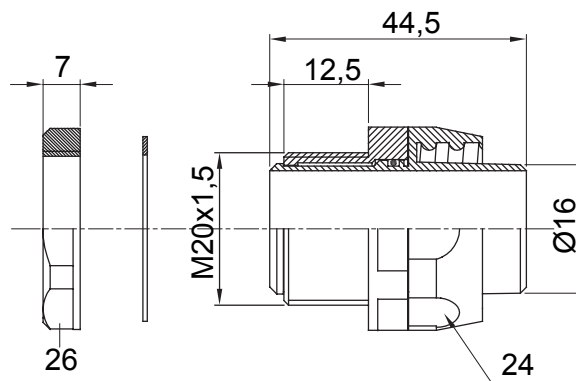




Gerade und drehbare Verbinder für Schutzschläuche mit der Schutzart IP54.

|                  |                       |                 |          |
|------------------|-----------------------|-----------------|----------|
| Farbe            | Grau ähnlich RAL 7035 | Schutzart       | IP54     |
| Gewinde metrisch | M 20x1,5              | Schlauch Ø (mm) | 16       |
| Gewindetyp       | M20                   | Typ             | Drehbare |
| Electrocod       | 210                   |                 |          |

### Abmessungen



### Technische Symbole

**IP**

IP54

### Normen / Richtlinien

