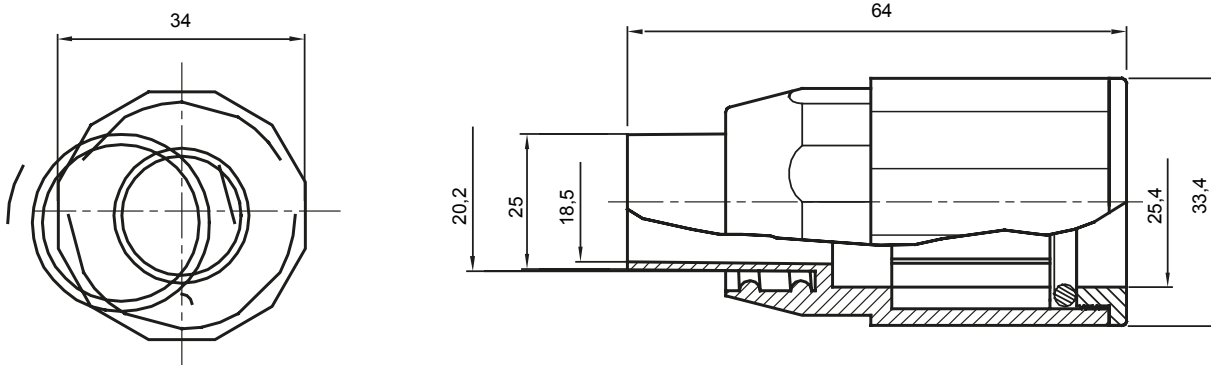




Formteile für starre Rohre mit den Schutzarten IP40 und IP67. Starre schwere Rohre der Baureihe RKB aus PVC, Klassifizierung 4321. Gemäß IEC 61386-1 (CEI 23/80) und IEC 61386-21 (CEI 23/81). Verfügbar in 7 Größen, von 16 bis 63 mm, Länge 3 m. Geeignet für Stark- und Schwachstrom. Installation: Aufputz, abgehängte Decken und Doppelböden.

Farbe	Grau ähnlich RAL 7035	Schutzart	IP65
Rohr Ø (mm)	25	Schlauch Ø (mm)	20
Material	Halogenfrei gemäß EN 60754-2	Electrocod	21221

Abmessungen



Technische Symbole

IP

HF
HALOGEN FREI

IP65

Normen / Richtlinien

CE