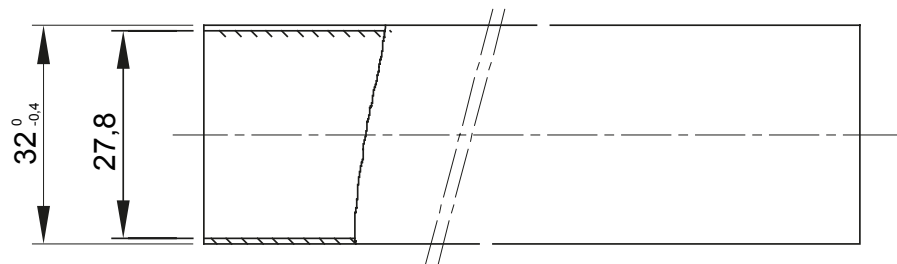
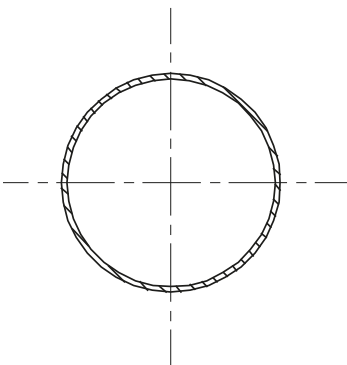




Das System aus mittelsteifen Schutzschläuchen aus hochwertigem PVC bietet überragende Leistung. Erhältlich in Durchmessern von 16 bis 32 mm und in Längen von 2 bis 3 m. Sie können in flexible Leitungen und Anschlusskästen integriert werden. Abgerundet wird das Angebot durch ein breites Sortiment an Kupplungen und Verlegekomponenten mit den Schutzarten IP40 und IP67.

| | | | |
|--|---|---|---|
| Farbe | Grau ähnlich RAL 7035 | Material | PVC |
| Länge (m) | 3 | Rohr Ø (mm) | 32 |
| Glühdrahtprüfung | 960 °C | Electrocod | 21220 |
| Widerstand gegen Druckbeanspruchung | 3 (Mittel - 750 N) | Widerstand gegen Schlagbeanspruchung | 3 (Mittel - 2 J) |
| Widerstand gegen Biegung | 1 (Starr) | Elektrische Eigenschaften | 2 (Mit elektrischen Isoliereigenschaften) |
| Widerstand gegen das Eindringen von Festkörpern ohne Zubehör | 0 | Widerstand gegen Eindringen von Wasser ohne Zubehör | 0 |
| Widerstand gegen Korrosion | PVC naturgemäß korrosionsfest | Widerstand gegen Flammenausbreitung | 1 (Nicht flammenausbreitend) |
| Isolationswiderstand | 100 MΩ bei 500V für 1 Minute | Widerstand gegen das Eindringen von Festkörpern abhängig vom eingesetzten Zubehör | 0 |
| Widerstand gegen Eindringen von Wasser mit Zubehör | 0 (unabhängig vom eingesetzten Zubehör) | Dielektrische Festigkeit | 2000 V bei 50 Hz für 15 Minuten |
| Norm | EN 61386-1 EN 61386-21 | Familie | IRL/B |
| Klassifikation | 33211 | Typ Rohr | Angeformte Muffe |

Abmessungen



Technische Symbole



960 °C

Normen / Richtlinien

