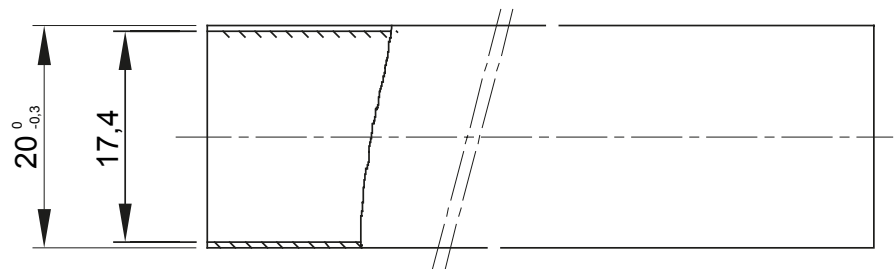
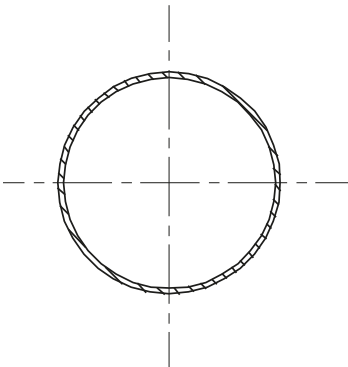




Light rigid conduits RK9 range, made of PVC, classification 22211, available in the following versions:  
 2 m length, grey RAL 7035 colour and five diameters, from 16 to 40 mm with sleeved end;  
 3 m length, grey RAL 7035 colour and six diameters, from 16 to 50 mm with straight end or sleeved end;  
 3 m length, white RAL 9010 colour and five diameters, from 16 to 40 mm with straight end.  
 Suitable for electrical and/or data transmission systems and to be installed in uncrowded areas. They represent the best solution for those who do not require a high impact resistance but at the same time do not want to compromise on quality. They can be integrated with spiraled sheaths and wall mounting enclosures. Completing the offer, a wide range of accessories and routing components from IP40 to IP67 protection rating. The RK9 conduits comply with Product Standard EN 61386-1 and EN 61386-21.

Farbe	Grau ähnlich RAL 7035	Material	PVC
Länge (m)	3	Rohr Ø (mm)	20
Glühdrahtprüfung	960 °C	Widerstand gegen Druckbeanspruchung	2 (Leicht - 320 N)
Widerstand gegen Schlagbeanspruchung	2 (Leicht- 320 N)	Widerstand gegen Biegung	1 (Starr)
Elektrische Eigenschaften	2 (Mit elektrischen Isoliereigenschaften)	Widerstand gegen das Eindringen von Festkörpern ohne Zubehör	0
Widerstand gegen Eindringen von Wasser ohne Zubehör	0	Widerstand gegen Korrosion	PVC naturgemäß korrosionsfest
Widerstand gegen Flammenausbreitung	1 (Nicht flammenausbreitend)	Widerstand gegen das Eindringen von Festkörpern abhängig vom eingesetzten Zubehör	0
Widerstand gegen Eindringen von Wasser (abhängig vom eingesetzten Zubehör)	0/5/7 (abhängig vom eingesetzten Zubehör)	Norm	EN 61386-1 EN 61386-22
Familie	RK9	Klassifikation	22211

### Abmessungen



### Technische Symbole



### Normen / Richtlinien

