



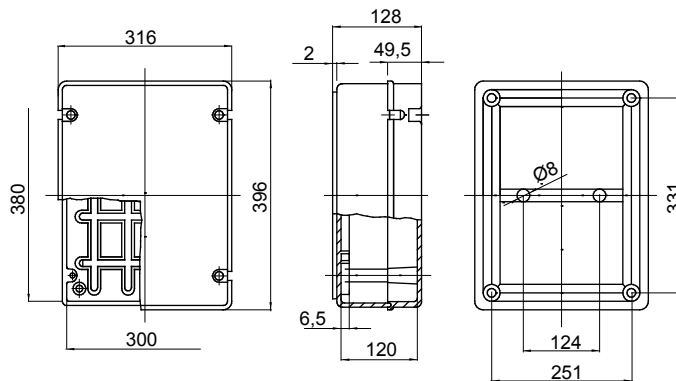
Baureihe 44 CE - Wassergeschützte Aufputzdosen gemäß EN 60670-1 (CEI 23-48) und IEC 60670-22 (CEI 23-94) aus hochwertigem Technopolymer. Die Baureihe beinhaltet Ausführungen mit den Schutzarten IP 44, IP55, IP46 mit glatten Wänden oder Membran-Kabeleinführungen und verschiedenen Deckeln: geschlossen / transparent, hoch / flach, Druck-/Schaubbefestigung (aus Kunststoff, auch 1/4-Umdrehung oder Metall). Erhältlich in verschiedenen selbstverlöschenden Materialien (bis GWT 960°). Geeignet für Verbindungen, besondere Anwendungen und industrielle Anwendungen.

|                                             |                          |                              |                              |
|---------------------------------------------|--------------------------|------------------------------|------------------------------|
| Isolations- klasse                          | II (gemäß IEC 61140)     | Farbe                        | Grau ähnlich RAL 7035        |
| Schutzart                                   | IP56                     | Material                     | Technopolymer GWPLAST 120    |
| Schlagfestigkeit                            | IK08                     | Innen-Abmessungen BxHxT (mm) | 380x300x120                  |
| Mögliche Bohrungen Ø max.                   | 48 mm                    | Deckelschrauben (Anz./Mat.)  | 4 Kunststoff plombierbar     |
| Anwendung                                   | Industrielle Anwendungen | Glühdrahtprüfung             | 650 °C                       |
| Farbe Deckel                                | Transparent              | Deckel                       | Flach verschraubt            |
| Betriebstemperatur                          | -25 +60 °C               | Material                     | Halogenfrei gemäß EN 60754-2 |
| Electrocod                                  | 0231                     | Kugeldruckprüfung            | 110 °C                       |
| Anzugsdrehmoment schrauben                  | 1.8 Newton/Meter         | Wände                        | Glatt                        |
| Zubehör für Wiederherstellung der Schutzart | GW44621, GW44623         |                              |                              |

#### BESTÄNDIGKEIT GEGEN CHEMISCHE UND ATMOSPHÄRISCHE STOFFE

| Salzlösungen | Säuren            |           | Basen        |           | Lösungsmittel     |                 |                 |                   | Mineral öl        | UV Strahlung      |
|--------------|-------------------|-----------|--------------|-----------|-------------------|-----------------|-----------------|-------------------|-------------------|-------------------|
|              | Konzentriert      | Verdünnt  | Konzentriert | Verdünnt  | Hexan             | Benzol          | Azeton          | Alkohol           |                   |                   |
| Beständig    | Bedingt beständig | Beständig | Beständig    | Beständig | Bedingt beständig | Nicht beständig | Nicht beständig | Bedingt beständig | Bedingt beständig | Bedingt beständig |

#### Abmessungen



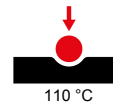
#### Technische Symbole



**IP**  
IP56

**IK**  
IK08

**GWT**  
650 °C



#### Normen / Richtlinien

