



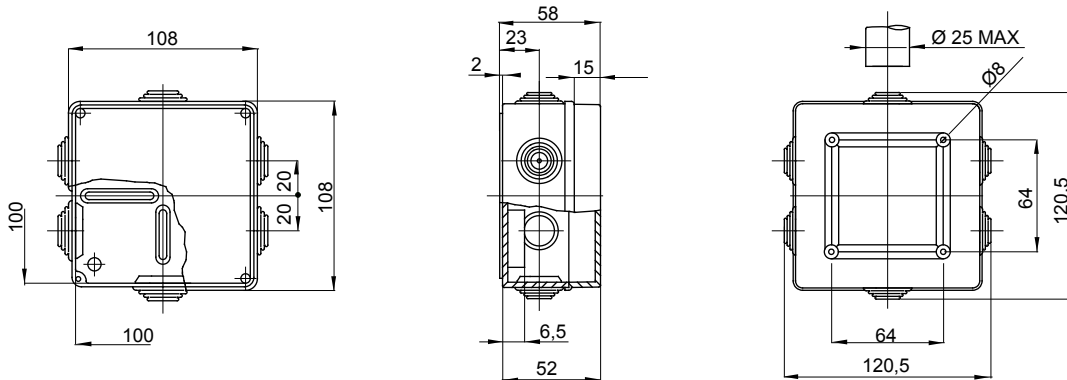
Baureihe 44 CE - Wassergeschützte Aufputzdosen gemäß EN 60670-1 (CEI 23-48) und IEC 60670-22 (CEI 23-94) aus hochwertigem Technopolymer. Die Baureihe beinhaltet Ausführungen mit den Schutzarten IP 44, IP55, IP46 mit glatten Wänden oder Membran-Kabeleinführungen und verschiedenen Deckeln: geschlossen / transparent, hoch / flach, Druck-/Schaubbefestigung (aus Kunststoff, auch 1/4-Umdrehung oder Metall). Erhältlich in verschiedenen selbstverlöschenden Materialien (bis GWT 960°). Geeignet für Verbindungen, besondere Anwendungen und industrielle Anwendungen.

|   |                       |                              |                                    |
|---|-----------------------|------------------------------|------------------------------------|
| Isolations- klasse                          | II (gemäß IEC 61140)  | Farbe                        | Grau ähnlich RAL 7035              |
| Schutzart                                   | IP55                  | Material                     | Technopolymer GWPLAST 75           |
| Schlagfestigkeit                            | IK08                  | Innen-Abmessungen BxHxT (mm) | 100x100x50                         |
| Einführungen Anz. Öffnungen / Ø             | 6 / 29                | Deckelschrauben (Anz./Mat.)  | 4 Kunstst., 1/4 Umdr.. Plombierbar |
| Anwendung                                   | Besondere Anwendungen | Glühdrahtprüfung             | 960 °C                             |
| Deckel                                      | Flach verschraubt     | Betriebstemperatur           | -25 +60 °C                         |
| Electrocod                                  | 02210                 | Kugeldruckprüfung            | 85 °C                              |
| Anzugsdrehmoment schrauben                  | 1 Newton/Meter        | Wände                        | Mit Kabeleinführung                |
| Zubehör für Wiederherstellung der Schutzart | GW44622               |                              |                                    |

#### BESTÄNDIGKEIT GEGEN CHEMISCHE UND ATMOSPHÄRISCHE STOFFE

| Salzlösungen | Säuren            |           | Basen        |           | Lösungsmittel     |                 |                 |                   | Mineral öl        | UV Strahlung      |
|--------------|-------------------|-----------|--------------|-----------|-------------------|-----------------|-----------------|-------------------|-------------------|-------------------|
|              | Konzentriert      | Verdünnt  | Konzentriert | Verdünnt  | Hexan             | Benzol          | Azeton          | Alkohol           |                   |                   |
| Beständig    | Bedingt beständig | Beständig | Beständig    | Beständig | Bedingt beständig | Nicht beständig | Nicht beständig | Bedingt beständig | Bedingt beständig | Bedingt beständig |

#### Abmessungen



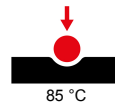
#### Technische Symbole



**IP**  
IP55

**IK**  
IK08

**GWT**  
960 °C



#### Normen / Richtlinien

