



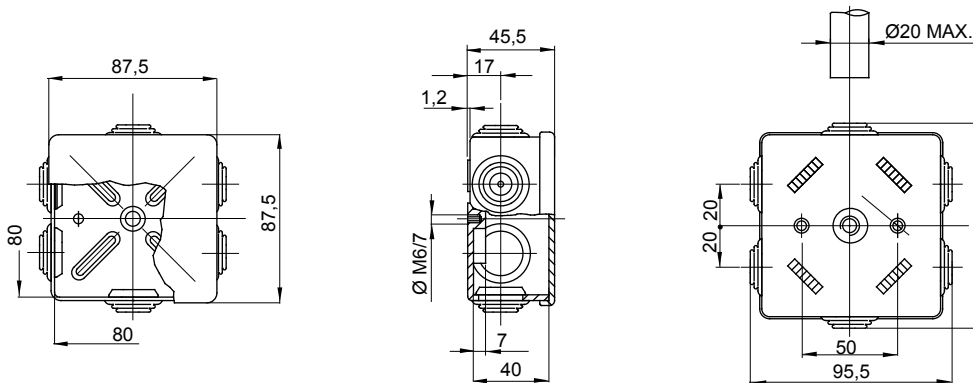
Baureihe 44 CE - Wassergeschützte Aufputzdosen gemäß EN 60670-1 (CEI 23-48) und IEC 60670-22 (CEI 23-94) aus hochwertigem Technopolymer. Die Baureihe beinhaltet Ausführungen mit den Schutzarten IP 44, IP55, IP46 mit glatten Wänden oder Membran-Kabeleinführungen und verschiedenen Deckeln: geschlossen / transparent, hoch / flach, Druck-/Schaubbefestigung (aus Kunststoff, auch 1/4-Umdrehung oder Metall). Erhältlich in verschiedenen selbstverlöschenden Materialien (bis GWT 960°). Geeignet für Verbindungen, besondere Anwendungen und industrielle Anwendungen.

Isolations- klasse	II (gemäß IEC 61140)	Farbe	Grau ähnlich RAL 7035
Schutzart	IP44	Material	Technopolymer GWPLAST 75
Schlagfestigkeit	IK07	Innen-Abmessungen BxHxT(mm)	80x80x40
Einführungen Anz. Öffnungen / Ø	6 / 23	Anwendung	Verbindungen
Glühdrahtprüfung	650 °C	Deckel	Flach Druckverschluss
Betriebstemperatur	-25 +60 °C	Material	Halogenfrei gemäß EN 60754-2
Electrocod	02210	Kugeldruckprüfung	85 °C
Wände	Mit Kabeleinführung	Zubehör für Wiederherstellung der Schutzart	GW44622

#### BESTÄNDIGKEIT GEGEN CHEMISCHE UND ATMOSPHÄRISCHE STOFFE

Salzlösungen	Säuren		Basen		Lösungsmittel				Mineral öl	UV Strahlung
	Konzentriert	Verdünnt	Konzentriert	Verdünnt	Hexan	Benzol	Azeton	Alkohol		
Beständig	Bedingt beständig	Beständig	Beständig	Beständig	Bedingt beständig	Nicht beständig	Nicht beständig	Bedingt beständig	Bedingt beständig	Bedingt beständig

#### Abmessungen



#### Technische Symbole



IP  
IP44

IK  
IK07

GWT  
650 °C



HF  
HALOGEN FREE  
Halogenfrei gemäß  
EN 60754-2



#### Normen / Richtlinien

