



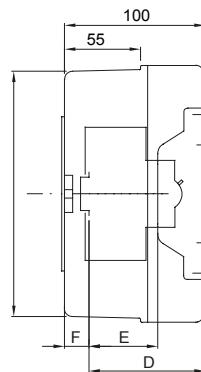
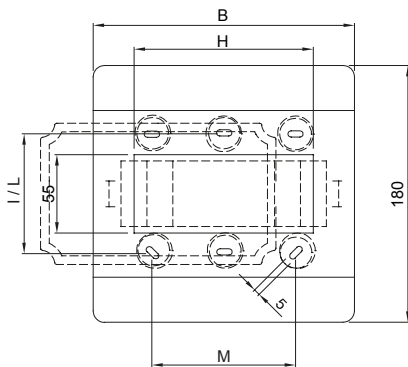
Wasserdichtes Gehäuse für Not-Aus-Systeme und spezielle Anwendungen mit Schiene DIN. In den Farben Rot RAL 3000 oder Grau RAL7035 erhältlich. Dank der als Zubehör erhältlichen Nothammer eignen sich plombierbaren Abdeckungen und halogenfreie Materialien ideal für Anwendungen in öffentlichen Bereichen.

Bemessungsstrom (A)	125	Isolations- klasse	II
Farbe	Grau ähnlich RAL 7035	Außenabmessungen BxHxT (mm)	180x180x100
Schutzart	IP55	Installation	Aufputz
Material	Technopolymer	Schlagfestigkeit	IK08
Bemessungs- spannung (V)	400	Glühdrahtprüfung	650 °C
Betriebstemperatur	-25 +60 °C	Material	Halogenfrei gemäß EN 60754-2
Electrocod	0321	Kugeldruckprüfung	70 °C
Norm	EN 60670-1 (CEI 23-48) IEC60670-24 CEI 23-49	Isolations- spannung	750 V
Verlust- leistung (W)	18	Anz. TE EN 50022	8

#### BESTÄNDIGKEIT GEGEN CHEMISCHE UND ATMOSPHÄRISCHE STOFFE

Salzlösungen	Säuren		Basen		Lösungsmittel				Mineral öl	UV Strahlung
	Konzentriert	Verdünt	Konzentriert	Verdünt	Hexan	Benzol	Azeton	Ethylalkohol		
Beständig	Nicht beständig	Beständig	Beständig	Beständig	Bedingt beständig	Nicht beständig	Nicht beständig	Bedingt beständig	Bedingt beständig	Bedingt beständig

#### Abmessungen



	GW 42 204 GW 42 206 GW 42 207	GW 42 202 GW 42 208	GW 42 203
B	108	180	180
A'	172	172	172
B'	100	172	172
D	75	75	-
E	48	48	-
F	12,8	12,8	-
H	55	125	125
I	84	-	-
L	-	138	138
M	-	100	100

#### Technische Symbole



II

IP

IP55

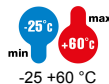
IK

IK08

GWT

650 °C

INSTALLATION



-25 +60 °C

HF

HALOGEN FREE  
Halogenfrei gemäß  
EN 60754-2



70 °C

#### Normen / Richtlinien

