



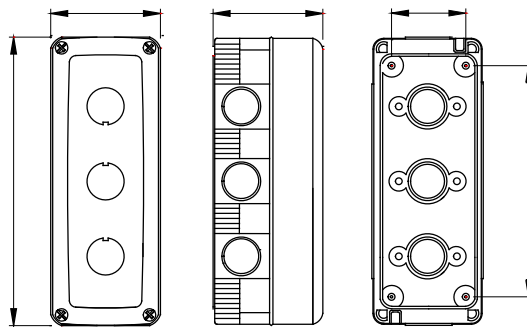
Ein komplettes und vielseitiges System von modularen Gehäusen, für die Integration des Schalterprogramms SYSTEM, geeignet für den Einsatz im Wohnungsbau, Zweckbau und Industrie. Die Baureihe 27 COMBI ist sowohl in der Schutzart IP40 als auch in den wassergeschützten Schutzarten IP55, IP65 und IP66 erhältlich und eignet sich für den Einsatz im Außenbereich und für Umgebungen mit extremen Bedingungen.

|                              |                       |                            |                          |
|------------------------------|-----------------------|----------------------------|--------------------------|
| Beschreibung                 | Für Taster            | Anzahl Module              | 3                        |
| Farbe                        | Grau ähnlich RAL 7035 | Typ ausbrechbare Öffnungen | Mit Werkzeug ausbrechbar |
| Seitliche Eingänge           | 4xØ 23                | Obere Eingänge             | 1xØ 23                   |
| Untere Eingänge              | 1xØ 23                | Schutzart                  | IP66                     |
| Isolations- klasse           | II                    | Schlagfestigkeit           | IK07                     |
| Deckelschrauben              | Edelstahl             | Anzugsdrehmoment schrauben | 0.8 Newton/Meter         |
| Außenabmessungen BxHxT (mm)  | 66x171x65             | Glühdrahtprüfung           | 650 °C                   |
| Kugeldruckprüfung            | 70 °C                 | Norm                       | EN 60670-1               |
| Einsatz im Temperaturbereich | -25 +60 °C            | Electrocod                 | 0212                     |

#### BESTÄNDIGKEIT GEGEN CHEMISCHE UND ATMOSPHÄRISCHE STOFFE

| Salzlösungen | Säuren          |           | Basen        |           | Lösungsmittel     |                 |                 |                   | Mineral öl        | UV Strahlung      |
|--------------|-----------------|-----------|--------------|-----------|-------------------|-----------------|-----------------|-------------------|-------------------|-------------------|
|              | Konzentriert    | Verdünnt  | Konzentriert | Verdünnt  | Hexan             | Benzol          | Azeton          | Ethylalkohol      |                   |                   |
| Beständig    | Nicht beständig | Beständig | Beständig    | Beständig | Bedingt beständig | Nicht beständig | Nicht beständig | Bedingt beständig | Bedingt beständig | Bedingt beständig |

#### Abmessungen



#### Technische Symbole

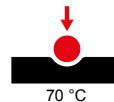


**IP**  
IP66



**IK**  
IK07

**GWT**  
650 °C



#### Normen / Richtlinien

