

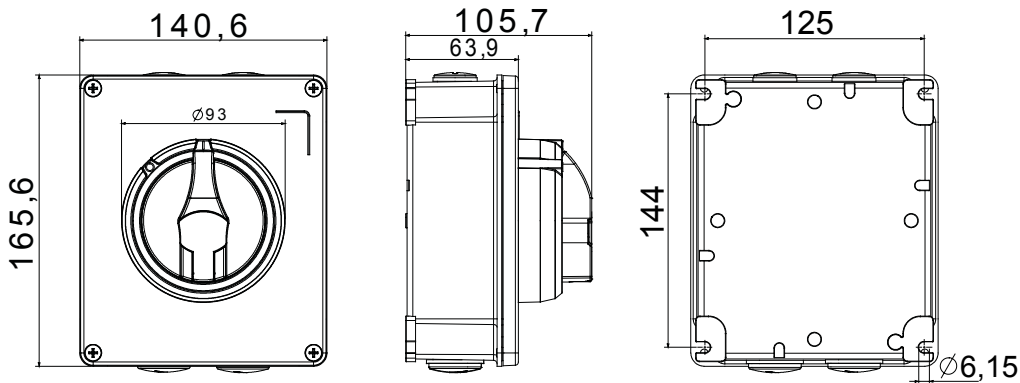
70 RT HP ist ein komplettes Angebot an Drehtrennschaltern von 16 A bis 160 A, die sowohl in Isolierstoff- als auch in Metallgehäusen, in Steuer- oder Not-Aus-Versionen erhältlich sind und für wichtigsten Anwendungen im Wohn-, Dienstleistungs- und Industriebereich geeignet sind. DC-Versionen für Photovoltaikanwendungen sind ebenfalls von 16 A bis 40 A in Isolierstoffgehäusen erhältlich. Die Serie wird vervollständigt durch Versionen für Schaltschränke von 16 A bis 800 A und für DIN-Schienenbefestigung von 16 A bis 63 A, die mit Hilfskontakten ausgestattet werden können. Die Geräte wurden entwickelt, um die Installationszeit zu reduzieren, die Installation zu vereinfachen und ein Maximum an Sicherheit und Robustheit auch unter schwierigsten Bedingungen zu gewährleisten.

|                       |              |                                |                                    |
|-----------------------|--------------|--------------------------------|------------------------------------|
| Schutzschalter        | Drehschalter | Version                        | Dose                               |
| Material              | Metall       | Typ                            | Für Notfall                        |
| Bemessungsstrom (A)   | 32           | Anz. Pole                      | 4P                                 |
| Farbe Griff           | Rot          | Abschließbar                   | JA (max. 3 in EIN und AUS)         |
| Schutzart             | IP66         | Schlagfestigkeit               | IK10 (Box); IK08 (Knopf)           |
| Umgebungstemperatur   | -25 +60 °C   | Deckelschrauben (Anz. und Typ) | 4 Metallschrauben                  |
| Strom in AC21A (415V) | 32           | Eingangs-bohrungen             | 2 x M20 + 2 x M25                  |
| Strom AC22A (415V)    | 32           | Art des Zubehörs               | Max. 2 Hilfskontakte (1 pro Seite) |
| Strom AC23A (415V)    | 32           | Kabel- querschnitt             | 1-10 mm²                           |

#### BESTÄNDIGKEIT GEGEN CHEMISCHE UND ATMOSPHERISCHE STOFFE

| Salzlösungen | Säuren            |                   | Basen             |                   | Lösungsmittel |           |           |              | Mineral öl | UV Strahlung |
|--------------|-------------------|-------------------|-------------------|-------------------|---------------|-----------|-----------|--------------|------------|--------------|
|              | Konzentriert      | Verdünnt          | Konzentriert      | Verdünnt          | Hexan         | Benzol    | Azeton    | Ethylalkohol |            |              |
| Beständig    | Bedingt beständig | Bedingt beständig | Bedingt beständig | Bedingt beständig | Beständig     | Beständig | Beständig | Beständig    | Beständig  | Beständig    |

#### Abmessungen



#### Technische Symbole

**IP**

IP66

**IK**

IK10 (Box); IK08 (Knopf)

#### Normen / Richtlinien

