



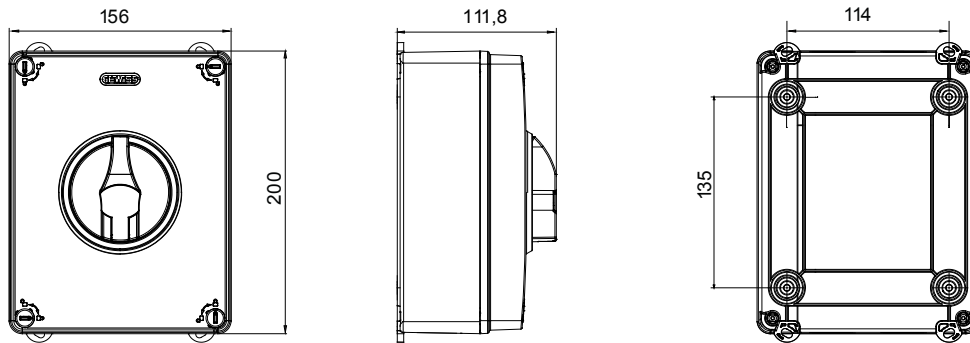
70 RT HP ist ein komplettes Angebot an Drehtrennschaltern von 16 A bis 160 A, die sowohl in Isolierstoff- als auch in Metallgehäusen, in Steuer- oder Not-Aus-Versionen erhältlich sind und für wichtigsten Anwendungen im Wohn-, Dienstleistungs- und Industriebereich geeignet sind. DC-Versionen für Photovoltaikanwendungen sind ebenfalls von 16 A bis 40 A in Isolierstoffdoesn erhältlich. Die Serie wird vervollständigt durch Versionen für Schaltschränke von 16 A bis 800 A und für DIN-Schienenbefestigung von 16 A bis 63 A, die mit Hilfskontakten ausgestattet werden können. Die Geräte wurden entwickelt, um die Installationszeit zu reduzieren, die Installation zu vereinfachen und ein Maximum an Sicherheit und Robustheit auch unter schwierigsten Bedingungen zu gewährleisten.

Schutzschalter	Drehschalter	Version	Dose
Material	Isolierstoff	Typ	Sender
Bemessungsstrom (A)	80	Anz. Pole	4P
Farbe Griff	Schwarz	Abschließbar	JA (max. 3 in EIN und AUS)
Schutzart	IP66/IP67/IP69	Schlagfestigkeit	IK08
Umgebungstemperatur	-25 +60 °C	Deckelschrauben (Anz. und Typ)	4 Kunststoff 1/4-Umdrehung
Strom AC21A (415V)	80	Eingangs-bohrungen	2 x M25/32 + 2 x M25/32
Strom AC22A (415V)	80	Art des Zubehörs	Max. 2 Hilfskontakte (1 pro Seite)
Strom AC23A (415V)	80	Kabel- querschnitt	2,5-25 mm²

BESTÄNDIGKEIT GEGEN CHEMISCHE UND ATMOSPHÄRISCHE STOFFE

Salzlösungen	Säuren		Basen		Lösungsmittel				Mineral öl	UV Strahlung
	Konzentriert	Verdünnt	Konzentriert	Verdünnt	Hexan	Benzol	Azeton	Ethylalkohol		
Beständig	Bedingt beständig	Beständig	Nicht beständig	Bedingt beständig	Bedingt beständig	Nicht beständig	Nicht beständig	Bedingt beständig	Beständig	Beständig

Abmessungen



Technische Symbole

IP

IK

IP66/IP67/IP69

IK08

Normen / Richtlinien

