



70 RT HP is a complete offer of rotary isolator switches from 16 A to 160 A, available in boxes both in insulating material and aluminium, in control or emergency versions, compatible with the main applications for residential, tertiary and industrial contexts.
 DC versions for photovoltaic applications are also available from 16 A to 40 A in insulating box.
 The series is completed with versions for board from 16 A to 1000 A and for DIN rail fixing from 16 A to 63 A, which can be equipped with auxiliary contacts.
 The devices have been designed to reduce wiring time, facilitate installation and guarantee the maximum safety and robustness even in the most demanding conditions.

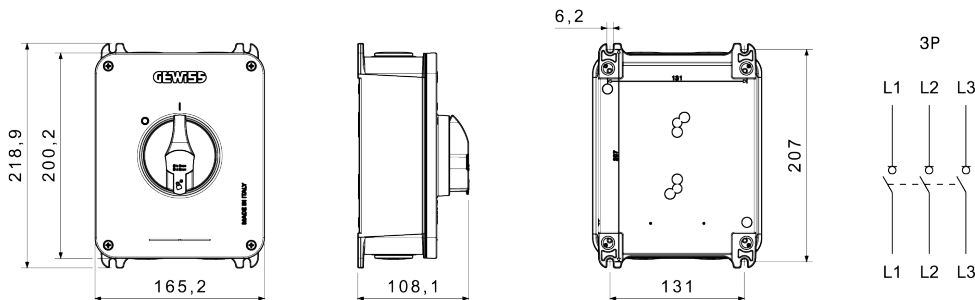
ELEKTRISCHE EIGENSCHAFTEN

ELEKTRISCHE EIGENSCHAFTEN		Funktionelle Eigenschaften	
Schutzschalter	Drehschalter	Version	Dose
Bemessungsstrom (A)	80	Material	Aluminium
Anz. Pole	3P	Typ	Steuergeräte
Bemessungsisolations-spannung U _i (Vac)	690	Farbe Griff	Schwarz
Strom in AC21A (415V)	80	Abschließbar	JA (max. 3 in EIN und AUS)
Strom AC22A (415V)	80	Schutzart	IP66/IP69
Strom AC23A (415V)	80	Schlagfestigkeit	IK11 (enclosure); IK08 (knob)
Conditional short circuit current I _{cc} (415 V) (kA)	6	Betriebstemperatur	-25 +60 °C
Kabel- querschnitt	2,5-25 mm ²	Kabeleingänge an der Oberseite	2 x M32 + 2 x M16 maximale Bohrpunkte (E)
ZUBEHÖR	-	Kabeleingänge an der Unterseite	2 x M32 + 2 x M16 maximale Bohrpunkte (E)
Art des Zubehörs	Max. 2 Hilfskontakte (1 pro Seite)	Cable entries on back	2 x M32 max drilling points

BESTÄNDIGKEIT GEGEN CHEMISCHE UND ATMOSPHÄRISCHE STOFFE

Salzlösungen	Säuren		Basen		Lösungsmittel				Mineral öl	UV Strahlung
	Konzentriert	Verdünnt	Konzentriert	Verdünnt	Hexan	Benzol	Azeton	Ethylalkohol		
Beständig	Bedingt beständig	Bedingt beständig	Bedingt beständig	Bedingt beständig	Beständig	Beständig	Beständig	Beständig	Beständig	Beständig

Abmessungen



Technische Symbole

IP

IK

IP66/IP69

IK11 (enclosure);
IK08 (knob)

Normen / Richtlinien



Gewiss Deutschland GmbH
 Industriestrasse 2 - D-35799 Merenberg
 Tel: +49 6471 501 0
 Fax: +49 6471 501 636
 Das Unternehmen untersteht der Leitung und
 Koordinierung der Polifin S.p.A.

www.gewiss.com
 sat@gewiss.com
 Letzte Überarbeitung 25/05/2026

Daten, Messwerte, Zeichnungen und Bilder sind
 nur als informativ anzusehen und können
 jederzeit ohne Ankündigung geändert werden