



70 RT HP ist ein komplettes Angebot an Drehtrennschaltern von 16 A bis 160 A, die sowohl in Isolierstoff- als auch in Metallgehäusen, in Steuer- oder Not-Aus-Versionen erhältlich sind und für wichtigsten Anwendungen im Wohn-, Dienstleistungs- und Industriebereich geeignet sind.

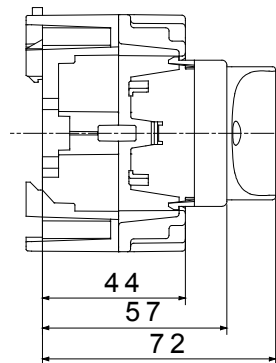
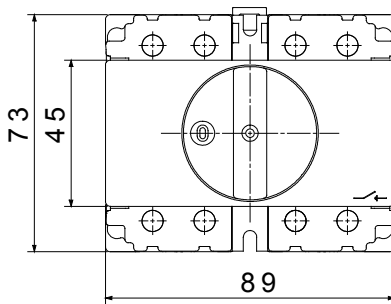
DC-Versionen für Photovoltaikanwendungen sind ebenfalls von 16 A bis 40 A in Isolierstoffgehäusen erhältlich.

Die Serie wird vervollständigt durch Versionen für Schaltschränke von 16 A bis 800 A und für DIN-Schienenbefestigung von 16 A bis 63 A, die mit Hilfskontakten ausgestattet werden können.

Die Geräte wurden entwickelt, um die Installationszeit zu reduzieren, die Installation zu vereinfachen und ein Maximum an Sicherheit und Robustheit auch unter schwierigsten Bedingungen zu gewährleisten.

Schutzschalter	Drehschalter	Version	Für Montage auf DIN-Schiene
Bemessungsstrom (A)	63	Anz. Pole	4P
Anzahl TE EN 50022	5	Farbe Griff	Schwarz
Strom in AC21A (415V)	63	Abschließbar	Nein
Strom AC22A (415V)	63	Kabel- querschnitt	2,5-25 mm ²
Strom AC23A (415V)	63		

Abmessungen



Normen / Richtlinien

