



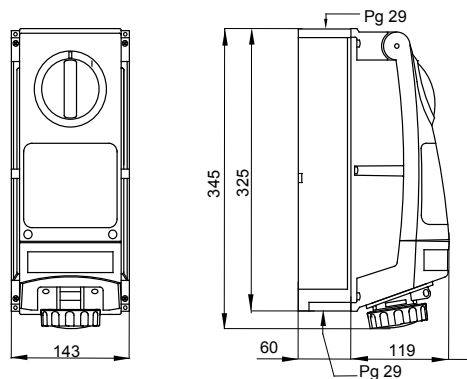
Eine Baureihe aus Industriesteckdosen gemäß IEC 60309, mit Drehschalter und mechanischer Verriegelung, für individuelle Lösungen auf Montagegehäusen. Die Robustheit der Produkte und die Widerstandsfähigkeit gegen chemische und atmosphärische Stoffe, gemeinsam mit der hohen Schutzart IP66, lässt die Montage in rauen Umgebungen zu, mit kritischen atmosphärischen, chemischen und mechanischen (Stoßgefahr) Bedingungen.

Typ	Vertikal	Kugeldruckprüfung	80 °C
Schlagfestigkeit bei -20°C	20 J	Schutzart	IP66
Anz. Pole	3P+E	Schlagfestigkeit	> IK10
Frequenz	50/60 Hz	Betriebstemperatur	-25 +40 °C
Schutzschalter	Geeignet für modulare Ger. (6M)	Mit Gehäuse	Ja
Electrocod	2222	Glühdrahtprüfung	850 °C
Farbe	Blau	Bemessungsstrom (A)	16
Uhrzeitstellung h	9	Bemessungs- spannung	200-250 V
Verwendung mit	Erschwerte Einsatzbedingungen		

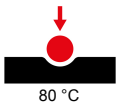
BESTÄNDIGKEIT GEGEN CHEMISCHE UND ATMOSPHÄRISCHE STOFFE

Salzlösungen	Säuren		Basen		Lösungsmittel				Mineral öl	UV Strahlung
	Konzentriert	Verdünnt	Konzentriert	Verdünnt	Hexan	Benzol	Azeton	Alkohol		
Beständig	Nicht beständig	Bedingt beständig	Nicht beständig	Bedingt beständig	Beständig	Beständig	Bedingt beständig	Beständig	Beständig	Beständig

Abmessungen



Technische Symbole



80 °C

IP

IP66

IK

> IK10



-25 +40 °C

GWT

850 °C

Normen / Richtlinien

