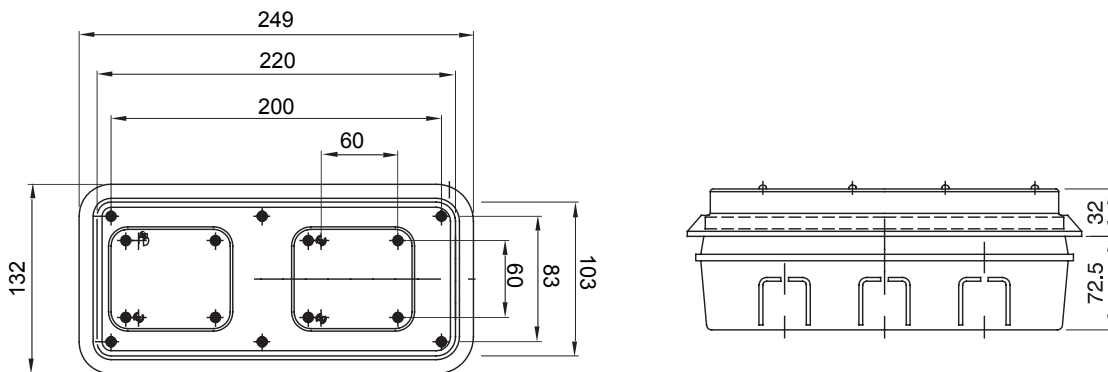


Wandtyp	Hohlwand	Glühdrahtprüfung	650 °C
Schutzart	IP55	Schlagfestigkeit	IK08
Electrocod	2222	Mon. abschaltb. Steckdosen	1x IEC309 16-32A IP44/67 + 1x 16A MAX 3P+PE o. GW27401/GW27403
Bohrboden	Mit Multidurchmesser Schneidgerät	Minimale Installationstemperatur	-15 °C

Abmessungen



Technische Symbole

GWT

650 °C

IP

IP55

IK

IK08

Normen / Richtlinien

