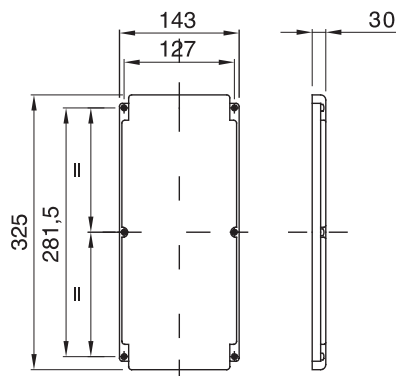


| | | | |
|------------------|---|----------------------------|-------------------------------|
| Schutzart | IP66 | Schlagfestigkeit | > IK10 |
| Für Modulbasis | GW66696 - GW66697 - GW66698 - GW66781 - GW66782 - GW66783 | Für Aufputzgehäuse | GW66685 |
| Glühdrahtprüfung | 850 °C | Geeignet für | Erschwerte Einsatzbedingungen |
| Electrocod | 2222 | Schlagfestigkeit bei -20°C | 20 J |

Abmessungen



Technische Symbole

IP

IP66

IK

> IK10

GWT

850 °C

Normen / Richtlinien

