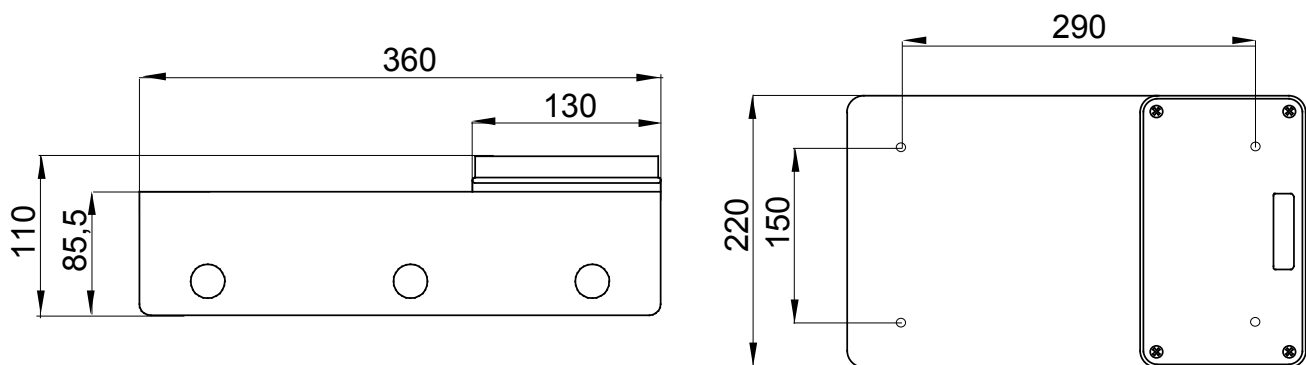


Obere Eingänge	4xØ 23	Glühdrahtprüfung	650 °C
Montierb. verriegel. Steck.	2	Schutzart	IP55
Schlagfestigkeit	IK08	Seitliche Eingänge	4xØ 23
Untere Eingänge	1xØ 29	Mon. verriegel. Steckdosen	16/32 A
Electrocod	2221	Minimale Installationstemperatur	-25°C

### Abmessungen



### Technische Symbole

**GWT**

650 °C

**IP**

IP55

**IK**

IK08

### Normen / Richtlinien

