



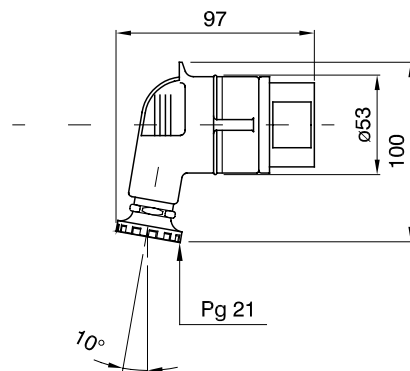
Steckvorrichtungen für den industriellen Einsatz, basierend auf international vereinheitlichten Maß- und Leistungsstandards (IEC 60309), die von den europäischen Normen (EN 60309) und den italienischen Normen (CEI 23-12) übernommen wurden. Die Steckdosen und Stecker mit den Bemessungsströmen 63 und 125 A verfügen über einen zusätzlichen Pilotkontakt (CP) für die elektrische Verriegelung. Die Baureihe wird vervollständigt durch 90°-Gerätestecker und 10°- und 90°-Steckdosen. Die Buchsen und Stekkontakte bestehen aus massiven Messing Typ Pt. CuZn40Pb2 (Cu 58 %, Zn 40 %, Pb 2 %); selbstlöschungshemmende Klemmen und Schrauben und eingebaute Kabelverschraubung mit Zugentlastung.

|                                     |  |                           |   |
|-------------------------------------|--|---------------------------|---|
| Farbe                               | Weiss  | Bemessungsstrom (A)       | 16  |
| Schutzart                           | IP44   | Anz. Pole                 | 2P  |
| Schlagfestigkeit                    | IK08   | Uhrzeitstellung h         | 10  |
| Typ                                 | Winkelstecker 90°                              | Bemessungs- spannung      | 20-25V und 40-50 V  |
| Frequenz                            | DC   | Anschlussquerschnitt      | 1-2.5mm <sup>2</sup> flexible Leiter - 1.5-4mm <sup>2</sup> starre Leiter |
| Klemmbereich der Kabelverschraubung | 7.5-13.2 mm                                    | Betriebstemperatur        | -25 +40 °C  |
| Anschluss technik                   | Mit Schrauben                                  | Electrocod                | 2230  |
| Glühdrahtprüfung                    | 850 °C (aktive Teile) - 650 °C (passive Teile) | Anzahl Steckzyklen        | > 5000  |
| Zulässige Überlast                  | 22 A   | Schaltvermögen bei 1,1 Un | 20 A  |
| Isolationswiderstand                | > 10 MΩ  | Kugeldruckprüfung         | 125 °C (aktive Teile) - 80 °C (passive Teile)                             |

#### BESTÄNDIGKEIT GEGEN CHEMISCHE UND ATMOSPHÄRISCHE STOFFE

| Salzlösungen | Säuren          |                   | Basen             |           | Lösungsmittel |           |           |           | Mineral öl | UV Strahlung |
|--------------|-----------------|-------------------|-------------------|-----------|---------------|-----------|-----------|-----------|------------|--------------|
|              | Konzentriert    | Verdünnt          | Konzentriert      | Verdünnt  | Hexan         | Benzol    | Azeton    | Alkohol   |            |              |
| Beständig    | Nicht beständig | Bedingt beständig | Bedingt beständig | Beständig | Beständig     | Beständig | Beständig | Beständig | Beständig  | Beständig    |

#### Abmessungen



#### Technische Symbole

IP

IP44

IK

IK08



-25 +40 °C



Mit Schrauben

GWT

850 °C (aktive Teile)  
- 650 °C (passive Teile)



125 °C (aktive Teile)  
- 80 °C (passive Teile)

#### Normen / Richtlinien

