



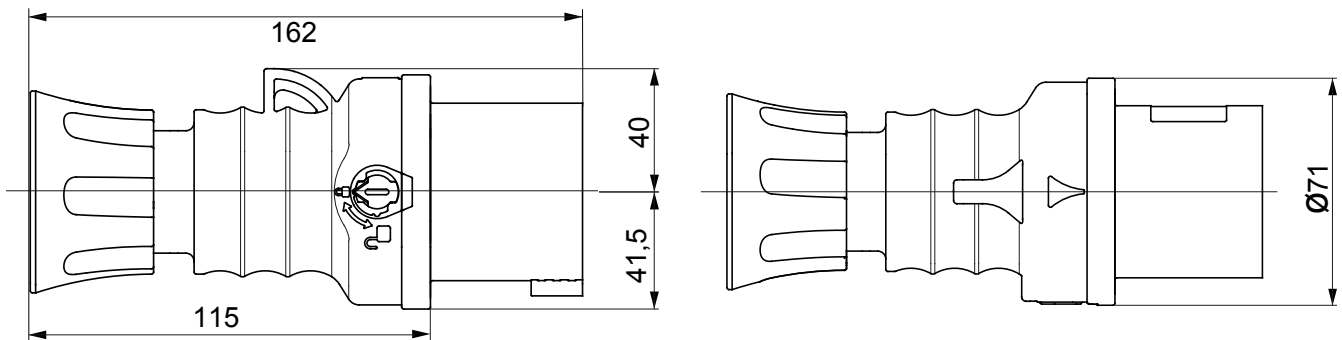
IEC 309 HP: Baureihe von Steckern und Steckdosen, welche die internationalen Normen IEC 60309-1 und IEC 60309-2 sowie die entsprechenden europäischen Normen EN 60309-1 und EN 60309-2 erfüllen. Diese Baureihe erweitert das Sortiment von GEWISS an Industriesteckvorrichtungen und Steckdosen für Stromstärken von 16 bis 125 A mit Schutzklassen IP44 / IP54 und Nennwerten bis zu IP66 / IP67 / IP68 / IP69, um vollständigen Schutz in allen möglichen Anwendungen zu gewährleisten. Die für die Teile aus Isoliermaterial verwendeten Technopolymere und Dicken garantieren eine erhöhte mechanische und chemische Beständigkeit. Alle Muffen und Stifte der IEC 309 HP Steckdosen und Stecker sind oberflächenbehandelt und vernickelt für einen vollständigen Schutz vor Korrosion, Oxidation und Abrieb. Alle äußeren metallischen Elemente der IEC 309 HP-Stecker und Steckdosen sind aus Edelstahl (die metallischen Gewindeinsätze für die Griffkupplung der 63-125A-Ausführungen sind aus Messing).

Farbe	Grün	Bemessungsstrom (A)	32
Schutzart	IP44/IP54	Anz. Pole	3P+E
Schlagfestigkeit	IK09	Uhrzeitstellung h	10
Typ	Stecker	Bemessungs- spannung	>50 V
Frequenz	100 - 300 Hz	Anschlussquerschnitt	2.5-6mm ² flexible Leiter - 2.5-10mm ² starre Leiter
Klemmbereich der Kabelverschraubung	9.2-19.9 mm	Betriebstemperatur	-25 +55 °C
Anschluss technik	Mit Schrauben	Material	Halogenfrei gemäß EN 60754-2
Electrocod	2231	Glühdrahtprüfung	850 °C (aktive Teile) - 650 °C (passive Teile)
Anzahl Steckzyklen	> 2000	Zulässige Überlast	42 A
Schaltvermögen bei 1,1 Un	40 A	Isolationswiderstand	> 10 MΩ
Kugeldruckprüfung	125 °C (aktive Teile) - 80 °C (passive Teile)		

BESTÄNDIGKEIT GEGEN CHEMISCHE UND ATMOSPHÄRISCHE STOFFE

Salzlösungen	Säuren		Basen		Lösungsmittel				Mineral öl	UV Strahlung
	Konzentriert	Verdünnt	Konzentriert	Verdünnt	Hexan	Benzol	Azeton	Alkohol		
Beständig	Nicht beständig	Bedingt beständig	Bedingt beständig	Beständig	Beständig	Beständig	Beständig	Beständig	Beständig	Beständig

Abmessungen



Technische Symbole

IP

IP44/IP54

IK

IK09



-25 +55 °C



Mit Schrauben

HF

Halogenfrei gemäß EN 60754-2

GWT

850 °C (aktive Teile)
- 650 °C (passive Teile)



125 °C (aktive Teile)
- 80 °C (passive Teile)

Normen / Richtlinien

