



Beschreibung Interruttore non automatico scatolato

Artikelnr. MSXM 1250

Anz. Pole 4P

Bemessungsstrom 1250 A

Auslöser -

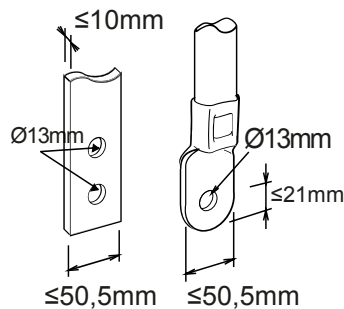
CARATTERISTICHE ELETTRICHE

Norm	IEC/EN 60947-2	Ausführung	Fest
Kategorie	AC-23A, DC-22A	Montaggio su guida DIN	Nein
Bemessungs- frequenz (Hz)	50 / 60	Accessoriabile con comando motore	Si
Tensione nominale di impiego (Ue)	690 Vac - 250 Vdc	Interblocco compatibile	A filo (meccanismo in dotazione)
Bemessungsstoßspannungsfestigkeit (Uimp)	8 kV	Terminali in dotazione	Rückseitige RC
Überspannungs- kategorie	IV	Position Montage	Jeder
Isolationsspannung (Ui)	800 V	Alimentazione monte/valle	Si
Regolazione termica	-	Durata elettrica (415Vac)	4.000 cycles
Regolazione magnetica	-	Durata meccanica	5.000 cycles
Protezione del neutro	-	Betriebstemperatur	-5°C +65°C
Potenza dissipata totale	281.24 W	Lagertemperatur	-20° +65°
Potere di chiusura nominale in cortocircuito (Icm)	32	Gewicht (kg)	23.4
Corrente ammissibile di breve durata per 0,3s (Icw)	15 kA	Breite	280 mm
Regolazione I _{dn}	-	Höhe	370 mm
Regolazione dt	-	Tiefe	120 mm

POTERE DI INTERRUZIONE ESTREMO I_{cu}

220/240Vac	-	220/240Vac	-
400/415Vac	-	400/415Vac	-
440Vac	-	440Vac	-
525Vac	-	525Vac	-
690Vac	-	690Vac	-
250Vdc	-	250Vdc	-

Abmessungen





Produktdatenblatt

GWD9460B

Baureihe MSX

Normen / Richtlinien

