



Beschreibung Interruttore non automatico scatolato

Artikelnr. MSXM 1600

Anz. Pole 3P

Bemessungs- strom 1600 A

Auslöser -

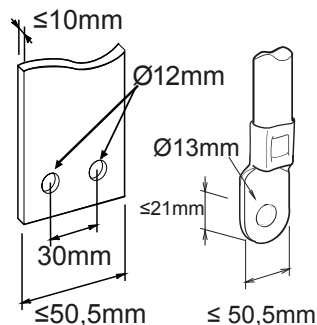
#### CARATTERISTICHE ELETTRICHE

Norm	IEC/EN 60947-2	Ausführung	Fest
Kategorie	AC-23A, DC-22A	Montaggio su guida DIN	Nein
Bemessungs- frequenz (Hz)	50 / 60	Accessoriabile con comando motore	Si
Tensione nominale di impiego (Ue)	690 Vac - 250 Vdc	Interblocco compatibile	A filo (meccanismo in dotazione)
Bemessungsstoß- spannungsfestigkeit (Uimp)	8 kV	Terminali in dotazione	Rückseitige RC
Überspannungs- kategorie	IV	Position Montage	Jeder
Isolationsspannung (Ui)	800 V	Alimentazione monte/valle	Si
Regolazione termica	-	Durata elettrica (415Vac)	2.000 cycles
Regolazione magnetica	-	Durata meccanica	5.000 cycles
Protezione del neutro	-	Betriebstemperatur	-5°C +65°C
Potenza dissipata totale	168.96 W	Lagertemperatur	-20° +65°
Potere di chiusura nominale in cortocircuito (Icm)	45	Gewicht (kg)	24.9
Corrente ammissibile di breve durata per 0,3s (Icw)	20 kA	Breite	210 mm
Regolazione I <sub>dn</sub>	-	Höhe	370 mm
Regolazione dt	-	Tiefe	140 mm

#### POTERE DI INTERRUZIONE ESTREMO I<sub>cu</sub>

220/240Vac	-	POTERE DI INTERRUZIONE DI SERVIZIO ICS	-
400/415Vac	-	220/240Vac	-
440Vac	-	400/415Vac	-
525Vac	-	440Vac	-
690Vac	-	525Vac	-
250Vdc	-	690Vac	-
	-	250Vdc	-

### Abmessungen





Produktdatenblatt

GWD9457B

Baureihe MSX

Normen / Richtlinien

