



Beschreibung Interruttore automatico scatolato

Artikelnr. MSXE 1600

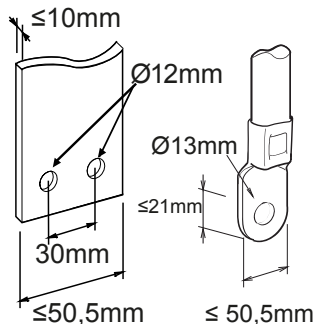
Anz. Pole 4P

Bemessungs- strom 1600 A

Auslöser elektronisch

CARATTERISTICHE ELETTRICHE		- CARATTERISTICHE MECCANICHE	
Norm	IEC/EN 60947-2	Ausführung	Fest
Kategorie	B	Montaggio su guida DIN	Nein
Bemessungs- frequenz (Hz)	50 / 60	Accessoriabile con comando motore	Si
Tensione nominale di impiego (Ue)	690 Vac	Interblocco compatibile	-
Bemessungsstoß- spannungsfestigkeit (Uimp)	8 kV	Terminali in dotazione	Rückseitige RC
Überspannungs- kategorie	IV	Position Montage	Jeder
Isolationsspannung (Ui)	800 V	Alimentazione monte/valle	Si
Regolazione termica	0,4 - 0,5 - 0,63 - 0,8 - 0,9 - 0,95 - 1 x In	Durata elettrica (415Vac)	2.000 cycles
Regolazione magnetica	Electronic LSIG	Durata meccanica	5.000 cycles
Protezione del neutro	50% - 100% x Ir	Betriebstemperatur	-5°C +65°C
Potenza dissipata totale	225.28 W	Lagertemperatur	-20° +65°
Potere di chiusura nominale in cortocircuito (Icm)	-	Gewicht (kg)	35
Corrente ammissibile di breve durata per 0,3s (Icw)	20 kA	Breite	280 mm
Regolazione I _{dn}	-	Höhe	370 mm
Regolazione dt	-	Tiefe	140 mm
POTERE DI INTERRUZIONE ESTREMO Icu		- POTERE DI INTERRUZIONE DI SERVIZIO ICS	
220/240Vac	85 kA	220/240Vac	65 kA
400/415Vac	50 kA	400/415Vac	38 kA
440Vac	45 kA	440Vac	34 kA
525Vac	30 kA	525Vac	23 kA
690Vac	20 kA	690Vac	15 kA
250Vdc	-	250Vdc	-

Abmessungen





Produktdatenblatt

GWD9428

Baureihe MSX

Normen / Richtlinien

