



Beschreibung Interruttore automatico scatolato

Artikelnr. MSXE 1600

Anz. Pole 3P

Bemessungs- strom 1600 A

Auslöser elektronisch

#### CARATTERISTICHE ELETTRICHE

Norm	IEC/EN 60947-2
Kategorie	B
Bemessungs- frequenz (Hz)	50 / 60
Tensione nominale di impiego (Ue)	690 Vac
Bemessungsstoß- spannungsfestigkeit (Uimp)	8 kV
Überspannungs- kategorie	IV
Isolationsspannung (Ui)	800 V
Regolazione termica	0,4 - 0,5 - 0,63 - 0,8 - 0,9 - 0,95 - 1 x In
Regolazione magnetica	Elettronico LSI
Protezione del neutro	-
Potenza dissipata totale	168.96 W
Potere di chiusura nominale in cortocircuito (Icm)	-
Corrente ammissibile di breve durata per 0,3s (Icw)	20 kA
Regolazione I <sub>dn</sub>	-
Regolazione dt	-

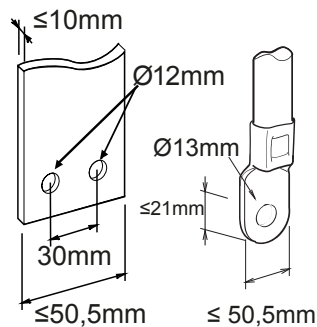
#### CARATTERISTICHE MECCANICHE

Ausführung	Fest
Montaggio su guida DIN	Nein
Accessoriabile con comando motore	Si
Interblocco compatibile	-
Terminali in dotazione	Rückseitige RC
Position Montage	Jeder
Alimentazione monte/valle	Si
Durata elettrica (415Vac)	2.000 cycles
Durata meccanica	5.000 cycles
Betriebstemperatur	-5°C +65°C
Lagertemperatur	-20° +65°
Gewicht (kg)	27
Breite	210 mm
Höhe	370 mm
Tiefe	140 mm

#### POTERE DI INTERRUZIONE ESTREMO I<sub>cu</sub>

220/240Vac	85 kA	220/240Vac	65 kA
400/415Vac	50 kA	400/415Vac	38 kA
440Vac	45 kA	440Vac	34 kA
525Vac	30 kA	525Vac	23 kA
690Vac	20 kA	690Vac	15 kA
250Vdc	-	250Vdc	-

### Abmessungen





Produktdatenblatt

GWD9422

Baureihe MSX

Normen / Richtlinien

