



Beschreibung Interruttore automatico scatolato

Artikelnr. MSXE 1250

Anz. Pole 4P

Bemessungs- strom 1250 A

Auslöser elektronisch

CARATTERISTICHE ELETTRICHE

Norm	IEC/EN 60947-2
Kategorie	B
Bemessungs- frequenz (Hz)	50 / 60
Tensione nominale di impiego (Ue)	690 Vac
Bemessungsstoß- spannungsfestigkeit (Uimp)	8 kV
Überspannungs- kategorie	IV
Isolationsspannung (Ui)	800 V
Regolazione termica	0,4 - 0,5 - 0,63 - 0,8 - 0,9 - 0,95 - 1 x In
Regolazione magnetica	Elettronico LSI
Protezione del neutro	50% - 100% x Ir
Potenza dissipata totale	281.24 W
Potere di chiusura nominale in cortocircuito (Icm)	-
Corrente ammissibile di breve durata per 0,3s (Icw)	15 kA
Regolazione I _{dn}	-
Regolazione dt	-

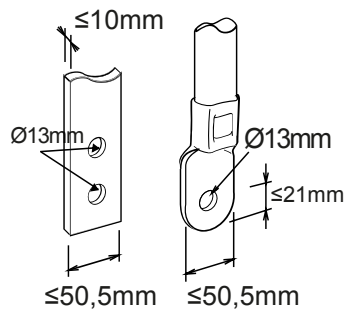
CARATTERISTICHE MECCANICHE

Ausführung	Fest
Montaggio su guida DIN	Nein
Accessoriabile con comando motore	Si
Interblocco compatibile	-
Terminali in dotazione	Verlängerte vorderseitige FB
Position Montage	Jeder
Alimentazione monte/valle	Si
Durata elettrica (415Vac)	4.000 cycles
Durata meccanica	5.000 cycles
Betriebstemperatur	-5°C +65°C
Lagertemperatur	-20° +65°
Gewicht (kg)	25
Breite	280 mm
Höhe	370 mm
Tiefe	120 mm

POTERE DI INTERRUZIONE ESTREMO I_{cu}

220/240Vac	85 kA	220/240Vac	65 kA
400/415Vac	50 kA	400/415Vac	38 kA
440Vac	45 kA	440Vac	34 kA
525Vac	30 kA	525Vac	23 kA
690Vac	20 kA	690Vac	15 kA
250Vdc	-	250Vdc	-

Abmessungen





Produktdatenblatt

GWD9415

Baureihe MSX

Normen / Richtlinien

