



Beschreibung Interruttore automatico scatolato

Artikelnr. MSXE 1250

Anz. Pole 3P

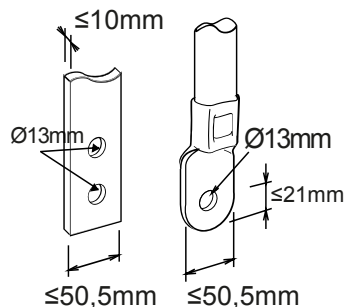
Bemessungs- strom 1250 A

Auslöser elektronisch

CARATTERISTICHE ELETTRICHE

Norm	IEC/EN 60947-2	Ausführung	Fest
Kategorie	B	Montaggio su guida DIN	Nein
Bemessungs- frequenz (Hz)	50 / 60	Accessoriabile con comando motore	Si
Tensione nominale di impiego (Ue)	690 Vac	Interblocco compatibile	A filo (meccanismo in dotazione)
Bemessungsstoß- spannungsfestigkeit (Uimp)	8 kV	Terminali in dotazione	Verlängerte vorderseitige FB
Überspannungs- kategorie	IV	Position Montage	Jeder
Isolationsspannung (Ui)	800 V	Alimentazione monte/valle	Si
Regolazione termica	0,4 - 0,5 - 0,63 - 0,8 - 0,9 - 0,95 - 1 x In	Durata elettrica (415Vac)	4.000 cycles
Regolazione magnetica	Elettronico LSI	Durata meccanica	5.000 cycles
Protezione del neutro	-	Betriebstemperatur	-5°C +65°C
Potenza dissipata totale	210.93 W	Lagertemperatur	-20° +65°
Potere di chiusura nominale in cortocircuito (Icm)	-	Gewicht (kg)	19.8
Corrente ammissibile di breve durata per 0,3s (Icw)	15 kA	Breite	210 mm
Regolazione I _{dn}	-	Höhe	370 mm
Regolazione dt	-	Tiefe	120 mm
POTERE DI INTERRUZIONE ESTREMO I_{cu}	-	POTERE DI INTERRUZIONE DI SERVIZIO ICS	-
220/240Vac	85 kA	220/240Vac	65 kA
400/415Vac	50 kA	400/415Vac	38 kA
440Vac	45 kA	440Vac	34 kA
525Vac	30 kA	525Vac	23 kA
690Vac	20 kA	690Vac	15 kA
250Vdc	-	250Vdc	-

Abmessungen





Produktdatenblatt

GWD9411B

Baureihe MSX

Normen / Richtlinien

