



Beschreibung Interruttore automatico scatolato

Artikelnr. MSXE 160

Anz. Pole 4P

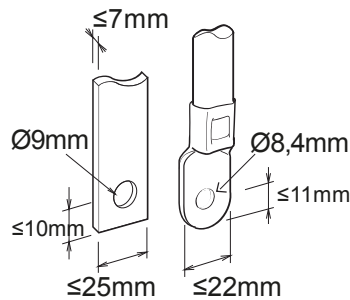
Bemessungs- strom 40 A

Auslöser elektronisch

CARATTERISTICHE ELETTRICHE

CARATTERISTICHE ELETTRICHE		CARATTERISTICHE MECCANICHE	
Norm	IEC/EN 60947-2	Ausführung	Fisso - Rimovibile
Kategorie	A	Montaggio su guida DIN	Nein
Bemessungs- frequenz (Hz)	50 / 60	Accessorabile con comando motore	Si
Tensione nominale di impiego (Ue)	690 Vac	Interblocco compatibile	A leva - A filo
Bemessungsstoß- spannungsfestigkeit (Uimp)	8 kV	Terminali in dotazione	Vorderseitige FC
Überspannungs- kategorie	IV	Position Montage	Jeder
Isolationsspannung (Ui)	800 V	Alimentazione monte/valle	Si
Regolazione termica	0,4 - 0,5 - 0,63 - 0,8 - 0,9 - 0,95 - 1 x In	Durata elettrica (415Vac)	10.000 cycles
Regolazione magnetica	Elettronico LSI	Durata meccanica	30.000 cycles
Protezione del neutro	100% x Ir	Betriebstemperatur	-5°C +65°C
Potenza dissipata totale	2.24 W	Lagertemperatur	-20° +65°
Potere di chiusura nominale in cortocircuito (Icm)	-	Gewicht (kg)	3.1
Corrente ammissibile di breve durata per 0,3s (Icw)	-	Breite	140 mm
Regolazione Idn	-	Höhe	165 mm
Regolazione dt	-	Tiefe	103 mm
POTERE DI INTERRUZIONE ESTREMO Icu		POTERE DI INTERRUZIONE DI SERVIZIO ICS	
220/240Vac	65 kA	220/240Vac	65 kA
400/415Vac	36 kA	400/415Vac	36 kA
440Vac	25 kA	440Vac	25 kA
525Vac	25 kA	525Vac	25 kA
690Vac	7,5 kA	690Vac	7,5 kA
250Vdc	-	250Vdc	-

Abmessungen





Produktdatenblatt

GWD9322

Baureihe MSX

Normen / Richtlinien

