



Beschreibung Interruttore automatico scatolato

Artikelnr. MSX 160

Anz. Pole 4P

Bemessungsstrom 160 A

Auslöser Elettromeccanico

CARATTERISTICHE ELETTRICHE

Norm	IEC/EN 60947-2
Kategorie	A
Bemessungs- frequenz (Hz)	50 / 60
Tensione nominale di impiego (Ue)	690 Vac - 250 Vdc
Bemessungsstoßspannungsfestigkeit (Uimp)	8 kV
Überspannungs- kategorie	IV
Isolationsspannung (Ui)	800 V
Regolazione termica	-
Regolazione magnetica	6 - 8 - 10 - 13 x In
Protezione del neutro	-
Potenza dissipata totale	48.12 W
Potere di chiusura nominale in cortocircuito (Icm)	-
Corrente ammissibile di breve durata per 0,3s (Icw)	-
Regolazione I _{dn}	-
Regolazione dt	-

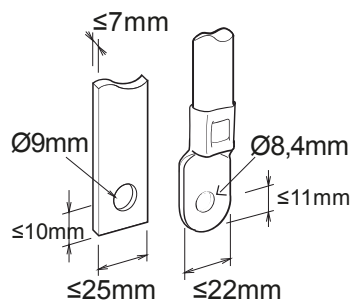
CARATTERISTICHE MECCANICHE

Ausführung	Fisso - Rimovibile
Montaggio su guida DIN	Sì, tramite accessorio
Accessoriabile con comando motore	Sì
Interblocco compatibile	A leva - A filo
Terminali in dotazione	Vorderseitige FC
Position Montage	Jeder
Alimentazione monte/valle	Sì
Durata elettrica (415Vac)	20.000 cicli
Durata meccanica	30.000 cycles
Betriebstemperatur	-5°C +65°C
Lagertemperatur	-20° +65°
Gewicht (kg)	1.9
Breite	140 mm
Höhe	165 mm
Tiefe	68 mm

POTERE DI INTERRUZIONE ESTREMO I_{cu}

	65 kA	36 kA	25 kA	25 kA	7,5 kA	40 kA
220/240Vac	65 kA	220/240Vac	65 kA			
400/415Vac	36 kA	400/415Vac	36 kA			
440Vac	25 kA	440Vac	25 kA			
525Vac	25 kA	525Vac	25 kA			
690Vac	7,5 kA	690Vac	7,5 kA			
250Vdc	40 kA	250Vdc	40 kA			

Abmessungen





Produktdatenblatt

GWD9217

Baureihe MSX

Normen / Richtlinien

