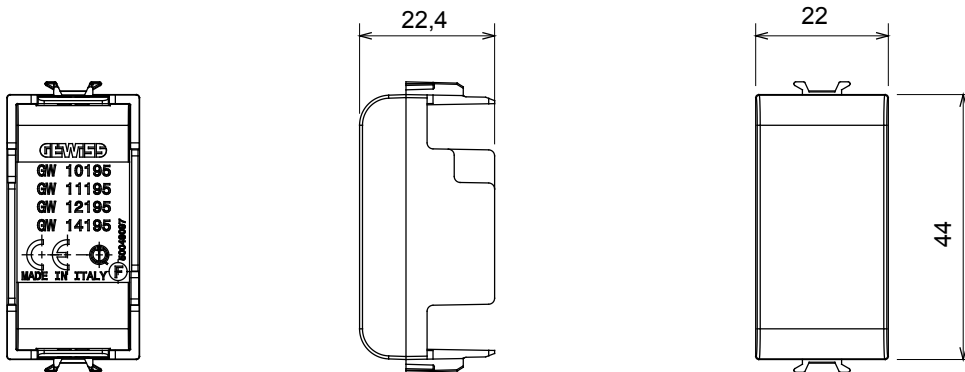




Zubehör für verbundene ChoruSmart-Geräte: Ermöglicht die Installation der einziehbaren Geräte in den Halterungen.

| | | | |
|------------------|--------------|-------------------|--------------------------------------|
| Kategorie | Blindmodul | Symbol | RF Funk |
| Farbe | Weißer Satin | Beschreibung | 1 Einsatz |
| Norm | EN 60669-1 | Kugeldruckprüfung | 125 °C |
| Glühdrahtprüfung | 850 °C | Geeignet für | Tasterschnittstellen, ZigBee Aktoren |
| Anz. Module | 1 | Material | Technopolymer |
| Electrocod | 0100 | | |

Abmessungen



Technische Symbole



Normen / Richtlinien

