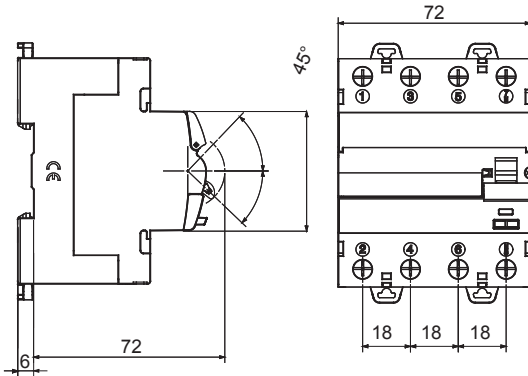




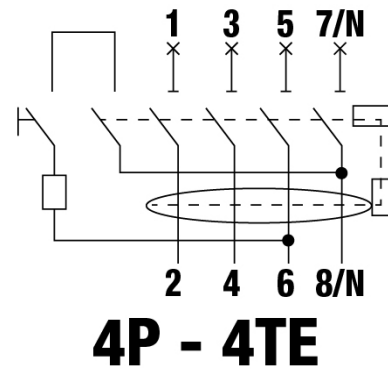
| | |
|--|----------------------------|
| Beschreibung | FEHLERSTROM-SCHUTZSCHALTER |
| Artikelnr. | IDP |
| Anz. Pole | 4P |
| Anz. TE EN 50022 | 4 |
| Bemessungsstrom | 63 A |
| Bemessungsfehlerstrom | 300 mA |
| Typ | A |
| Bemessungsspannung (EN/IEC 61008-1, 61008-2-1) | 400/415 V |

| | | | |
|---|-----------------------------------|--|-----------------------------------|
| Norm | IEC/EN 61008-1, IEC/EN 61008-2-1 | Bemessungsfrequenz (Hz) | 50/60 Hz |
| Isolationsspannung (Ui) | 500 V | Bemessungsstoßspannungsfestigkeit (Uimp) | 4 kV |
| Überspannungskategorie | III | Stoßstromfestigkeit (8/20 µs) | 250 A |
| Anschlussquerschnitt starre Leiter | <=1x35 - <=2x16 - <=1x16+2x10 mm² | Anschlussquerschnitt flexible Leiter | <=1x35 - <=2x16 - <=1x16+2x10 mm² |
| Anzugsdrehmoment | 3 Nm | Doppelter Anschluss | JA (oben und unten) |
| Betriebstemperatur | -25 +60°C (40°C mit Derating) | Lagertemperatur | -40 +70 °C |
| Elektrische Lebensdauer | ≥ 10.000 | Mechanische Lebensdauer | ≥ 20000 |
| Kompatibilität zu elektrischen Hilfsschaltern | Ja | Kompatibilität zu ReStart | Ja |
| Position Montage | Jeder | | |

Abmessungen



Schaltplan



Normen / Richtlinien

