



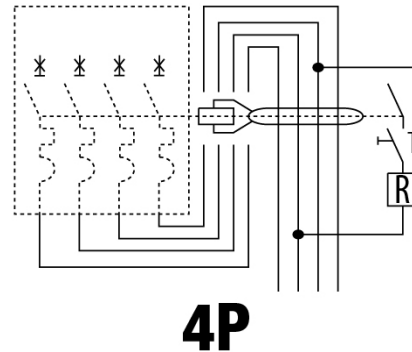
| | |
|---|---------------------------------|
| Beschreibung | ANBAU-FEHLERSTROMSCHUTZSCHALTER |
| Artikelnr. | BD |
| Anz. Pole | 4P |
| Anz. TE EN 50022 | 3,5 |
| Bemessungsstrom | 63 A |
| Bemessungsfehlerstrom | 500 mA |
| Typ | A |
| Bemessungsspannung (IEC/EN 61009-1 Anh. G, IEC/EN 61009-2-1 Anh. G) | 400 V |

| | | | |
|--------------------------------------|--|---|------------------------|
| Norm | IEC/EN 61009-1 app. G, IEC/EN 61009-2-1 app. G | Bemessungsfrequenz (Hz) | 50/60 Hz |
| Isolationsspannung (U _i) | 500 V | Bemessungsstoßspannungsfestigkeit (U _{imp}) | 4 kV |
| Überspannungskategorie | III | Stoßstromfestigkeit (8/20 µs) | 250 A |
| Anschlussquerschnitt starre Leiter | Max 35 mm ² | Anschlussquerschnitt flexible Leiter | Max 35 mm ² |
| Betriebstemperatur | -25 +40 °C | Lagertemperatur | -40 +70 °C |
| Anzugsdrehmoment | 2 Nm | Position Montage | Jeder |

Abmessungen



Schaltplan



Normen / Richtlinien

