



Beschreibung Automatische Wiedereinschalteneinrichtung

Artikelnr. ResStart Rd PRO 2P

Geeignet für IDP RCCBs - 2 P bis zu 80 A - 30 mA

Bemessungs- spannung AC 230 V

Bemessungs- strom 25 - 40 - 63 - 80 - 100 A

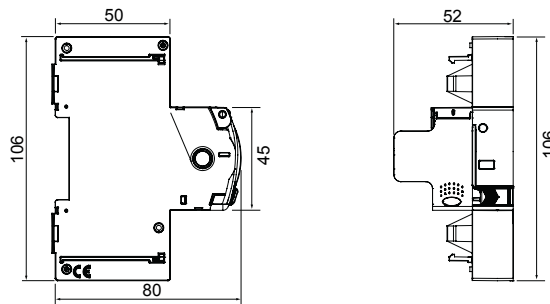
Bemessungs- strom 0 A

Anz. TE EN 50022 1

Norm EN 50557

Bemessungs- frequenz (Hz)	50 - 60 Hz	Netzform	TT - TN-S
Widerstand gegen Erde für Sperren der Wiedereinschaltung (Rdo)	8kΩ	Isolationsspannung (Ui)	500 V
Widerstand gegen Erde für Freigabe der Wiedereinschaltung (Rd)	16 kΩ	Bemessungsstoß- spannungsfestigkeit (Uimp)	4 kV
Max. Betriebsfrequenz	30 Schalt./h	Überspannungs- kategorie	III
Mechanische Lebensdauer	4000	Prüfspannung zwischen den Polen und Erde	2500 Vac für 1 Minute
Typ Fehlerstromschutz	AC - A - A[IIR] - F	Bemessungsfehlerstrom	30 mA
Betriebstemperatur	-5 +60 °C	Lagertemperatur	-40 +70 °C
Automatische Wiedereinschaltung bei Fehlauflösung	Ja	Isolationsprüfung	Ja
Ständige Anlagenkontrolle im Fehlerfall (Bereitschaftsmodus)	Ja	Ausgestattet mit	Hilfskontakt GWD0951 - RS485-BUS-Modul GW90992
Anzahl Pole	2P	Electrocod	1414

Abmessungen



Normen / Richtlinien

