



Beschreibung Automatische Wiedereinschalteneinrichtung

Artikelnr. ReStart Rd PRO 4P

Geeignet für IDP RCCBs - 2P/4P bis zu 63 A - 100/300/500 mA

Bemessungs- spannung AC 230 V

Bemessungs- strom 25 - 40 - 63 - 80 - 100 A

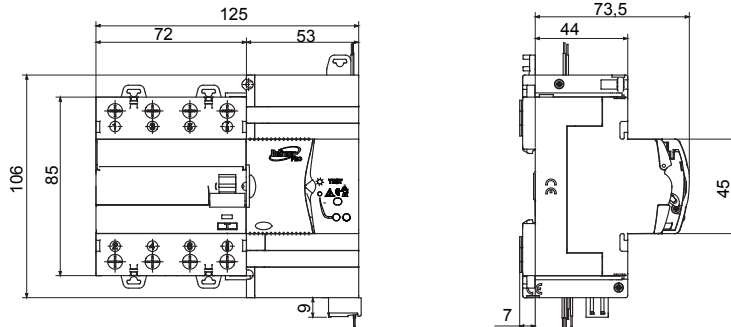
Bemessungs- strom 0 A

Anz. TE EN 50022 3

Norm EN 50557

Bemessungs- frequenz (Hz)	50 Hz	Netzform	TT - TN-S
Widerstand gegen Erde für Sperren der Wiedereinschaltung (Rdo)	2,5 kΩ	Isolationsspannung (Ui)	500 V
Widerstand gegen Erde für Freigabe der Wiedereinschaltung (Rd)	5 kΩ	Bemessungsstoß- spannungsfestigkeit (Uimp)	4 kV
Max. Betriebsfrequenz	30 Schalt./h	Überspannungs- kategorie	III
Mechanische Lebensdauer	4000	Prüfspannung zwischen den Polen und Erde	2500 Vac für 1 Minute
Typ Fehlerstromschutz	AC - A - A[IR] - A[S] - F - B	Bemessungsfehlerstrom	100/300/500 mA
Betriebstemperatur	-25 +60 °C	Lagertemperatur	-40 +70 °C
Typ Kontakt	Photomos (potenzialfrei)	Betriebs- spannung	5-230 V ac/dc
Betriebs- strom	0.6mA (min.)-100mA cos= 1 (max.)	Betriebsfrequenz	50 Hz
Kategorie	AC12	Betriebsmodi	S/Ö/S mit Schaltstellungsanzeige
Anzugsdrehmoment	0,4 Nm	Anschlussquerschnitt	≤ 2,5 mm ²
Automatische Wiedereinschaltung bei Fehlerlösung	Ja	Isolationsprüfung	Ja
Ständige Anlagenkontrolle im Fehlerfall (Bereitschaftsmodus)	Ja	Ausgestattet mit	Ein weiteres Gerät: Wi-Fi-Modul GW90945 - Hilfskontakt GWD0951 - RS485-BUS-Modul GW90992
Anzahl Pole	2P/4P	Electrocod	1414

Abmessungen



Normen / Richtlinien

