



Beschreibung Automatische Wiedereinschalteneinrichtung

Artikelnr. ReStart Autotest PRO 4P

Bemessungs- spannung AC 400 V

Bemessungs- strom 40 A

Anz. TE EN 50022 7

Norm EN 50557, EN 61008-1

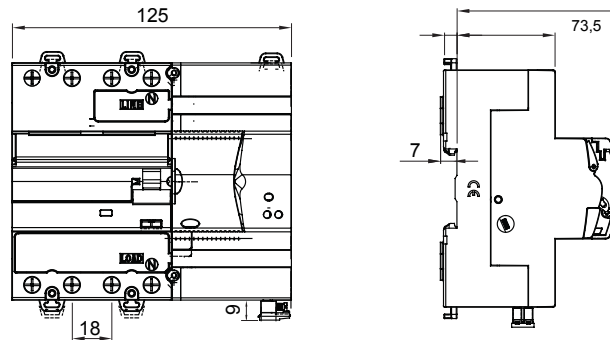
Bemessungs- frequenz (Hz) 50 Hz

Netzform TT - TN-S

| | | | |
|--|----------------------------------|---|-----------------------|
| Widerstand gegen Erde für Sperren der Wiedereinschaltung (Rdo) | 8kΩ | Isolationsspannung (Ui) | 500 V |
| Widerstand gegen Erde für Freigabe der Wiedereinschaltung (Rd) | 16 kΩ | Bemessungsstoß- spannungsfestigkeit (Uimp) | 4 kV |
| Max. Betriebsfrequenz | 30 Schalt./h | Überspannungs- kategorie | III |
| Mechanische Lebensdauer | 4000 | Prüfspannung zwischen den Polen und Erde | 2500 Vac für 1 Minute |
| Typ Fehlerstromschutz | A[IR] | Bemessungsfehlerstrom | 30 mA |
| Betriebstemperatur | -25 +60 °C | Lagertemperatur | -40 +70 °C |
| Typ Kontakt | Photomos (potenzialfrei) | Betriebs- spannung | 5-230 V ac/dc |
| Betriebs- strom | 0.6mA (min.)-100mA cos= 1 (max.) | Betriebsfrequenz | 50 Hz |
| Kategorie | AC12 | Betriebsmodi | S / Ö / Ö + Impuls |
| Anzugsdrehmoment | 0,4 Nm | Anschlussquerschnitt | ≤ 2,5 mm ² |
| Automatische Wiedereinschaltung bei Fehlerlösung | Ja | Isolationsprüfung | Ja |
| Ständige Anlagenkontrolle im Fehlerfall (Bereitschaftsmodus) | Ja | Autotest (automatischer Selbsttest) | Ja |
| Ausgestattet mit | RS485-BUS-Modul GW90992 | Anzahl Pole | 4P |
| Electrocod | 1414 | | |

Abmessungen

446



Normen / Richtlinien



Gewiss Deutschland GmbH
 Industriestrasse 2 - D-35799 Merenberg
 Tel: +49 6471 501 0
 Fax: +49 6471 501 636

www.gewiss.com
 sat@gewiss.com
 Letzte Überarbeitung 20/04/2024

Daten, Messwerte, Zeichnungen und Bilder sind
 nur als informativ anzusehen und können
 jederzeit ohne Ankündigung geändert werden



Produktdatenblatt

GW90922

Baureihe 90 ReStart

Gewiss Deutschland GmbH
Industriestrasse 2 - D-35799 Merenberg
Tel: +49 6471 501 0
Fax: +49 6471 501 636

www.gewiss.com
sat@gewiss.com
Letzte Überarbeitung 20/04/2024

Daten, Messwerte, Zeichnungen und Bilder sind
nur als informativ anzusehen und können
jederzeit ohne Ankündigung geändert werden