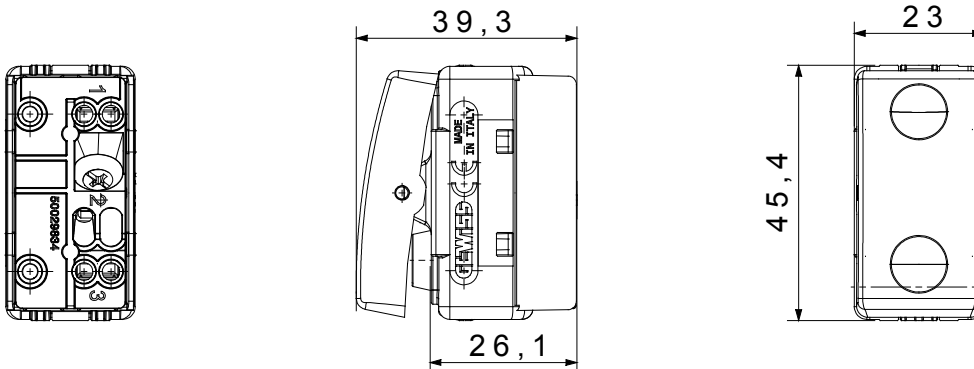




The System modular devices allow the creation of infinite combinations of devices and plates, through a complete range that covers all design, functional and installation needs. Colours and finishes: satin black, elegant and classy. The range includes control units, socket-outlets, breakers, indicators, connectors and devices for the control, safety and comfort of your home.

| | | | |
|-----------------------------|-------------------------------|--|---------------------------------|
| Kategorie | Taster | Taster | Mit Symbol |
| Symbol | Klingel | Farbe | Schwarz |
| Beschreibung | 1P S - 10A | Spannung | 250 V ac |
| Kontroll- leuchte | - | Norm | EN 60669-1 |
| Widerstand bei Prüfspannung | 2000 V bei 50 Hz für 1 Minute | Isolationswiderstand | > 5 MOhm |
| Anschlussklemmen | Mit Schrauben | Anzahl Betätigungen (Änderung Schaltstellung). | 40.000 bei In 250 V ac cosφ=0,6 |
| Kugeldruckprüfung | 125 °C | Glühdrahtprüfung | 850 °C |
| Haltekraft Klemme | > 50 N | Anschluss feindrähtig (mm²) | min. 0,75 - max. 2x4 |
| Anschluss massiv (mm²) | min. 0,5 - max. 2x2,5 | Anz. SYSTEM Module | 1 |
| Material | Technopolymer | Electrocod | 0130 |

Abmessungen



Technische Symbole



Normen / Richtlinien

