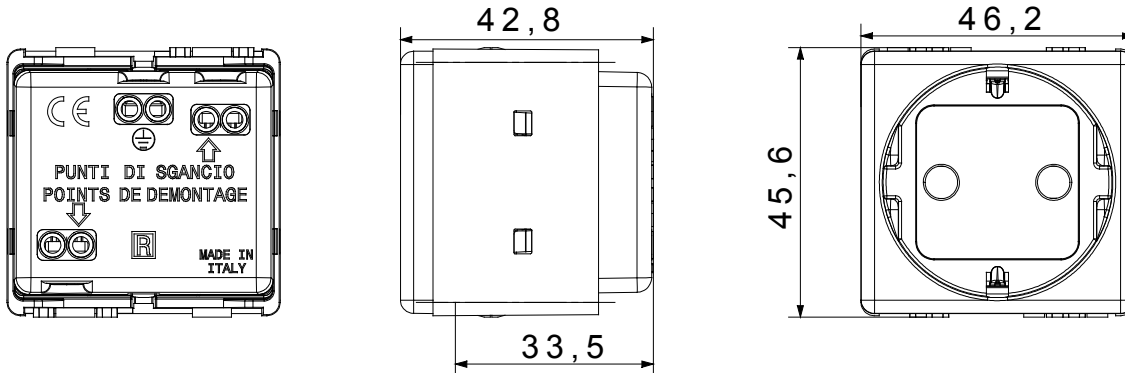




The System modular devices allow the creation of infinite combinations of devices and plates, through a complete range that covers all design, functional and installation needs. Colours and finishes: satin black, elegant and classy. Ideal for flush-mounted solutions (for rectangular or square boxes), surface-mounted solutions and special applications. The range includes control units, socket-outlets, breakers, indicators, connectors and devices for the control, safety and comfort of your home

Beschreibung	2P+E - 16A	Farbe	Schwarz
Spannung	250 V ac	Schutzleiter-anschluss	Seitlich und zentral
Standard	Italienisch/Deutsch	Merkmale	Mit Schrauben
Für Steckstifte	Ø 4 / 4,8 mm	Typ	P30
Norm	CEI 23-50 / IEC 60884-1	Widerstand bei Prüfspannung	2000 V bei 50 Hz für 1 Minute
Anzahl Betätigungen (Änderung Schaltstellung).	10.000 bei In 250 V ac cosφ=0,8	Kugeldruckprüfung	125 °C
Glühdrahtprüfung	850 °C	Haltekraft Klemme	> 50 N
Anschluss feindrähtig (mm²)	min. 0,75 - max. 2x4	Anschluss massiv (mm²)	min. 0,5 - max. 2x2,5
Anz. SYSTEM Module	2	Material	Technopolymer
Electrocod	0131		

### Abmessungen



### Technische Symbole



### Normen / Richtlinien

