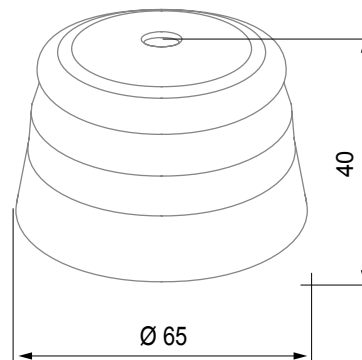




Drahtlos verbundenes Gerät mit Zigbee-Protokoll aus dem ChoruSmart-System. Es kann mit Home Gateway für "CONNECTED SMART HOME" Lösungen und mit Smart Gateway für "HOME AND BUILDING PRO" Lösungen verwendet werden. Ideal für Wohnhäuser und kleine Geschäftsräume, Neubauten und Renovierungen. Die Zigbee-Technologie ist eine sichere und zuverlässige Technologie, bei der die Daten verschlüsselt werden und jeder Knoten innerhalb des Netzwerks die Erreichbarkeit aller Geräte gewährleistet (Mesh- Netzwerk). Dieses Gerät kann auch ohne Home Gateway und Smart Gateway verwendet werden (manuelle Konfiguration mit Dip-Schalter oder über IoT Configurator), in diesem Fall ist eine Überwachung über die App nicht möglich.

| | | | |
|-----------------------|--------------------|---|--|
| Kategorie | Rauchmelder | Farbe | Weiss |
| Material | Technopolymer | Kommunikationsprotokoll | ZigBee (IEEE 802.15.4) |
| Versorgungs- spannung | Batterieversorgung | Batterien Typ | CR123 austauschbar |
| Ausgangsleistung | 8 dBm | Ausgang Sirene | 85 dB/3 m |
| Tempeaturesensor | 0...50 °C | Norm | 2014/53/EU, EN 60669-2-1, ETSI EN 300 328, EN 14 604 |
| Schutzart | IP20 | Betriebs- temperatur | 0 ÷ +50 °C |
| Lagertemperatur | -20 ÷ +80 °C | Relative Luftfeuchtigkeit (nicht kondensierend) | 10 ÷ 95% |
| Abmessungen (mm) | Ø 65x40 | Electrocod | 051A |

Abmessungen



Technische Symbole

IP

IP20

Normen / Richtlinien

