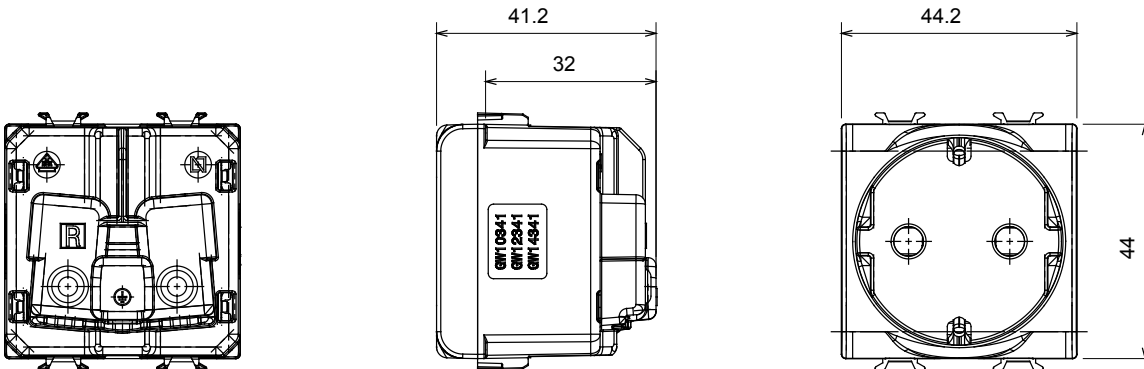


Große Auswahl an Steuergeräten, Steckdosen für die Stromversorgung (gemäß den nationalen und internationalen Normen), Signalabnahme, Klimasteuerung, Komfortmanagement, technische Alarmsignalisierung und Notbeleuchtungsmanagement. Die modularen ChoruSmart-Geräte sind in fünf Farben erhältlich: weiß glänzend, weiß satiniert, naturbeige, schwarz satiniert und titanfarben lackiert sowie in verschiedenen Größen von 1/2, 1, 2 und 3 Modulen. Dank der Montagehalterungen für rechteckige, quadratische und runde Dosen lassen sich mit den ChoruSmart-Rahmen unendlich viele Kombinationen realisieren.

|                        |  |  |                                 |
|------------------------|--|--|---------------------------------|
| Kategorie              | Bivalente Steckdose                        | Beschreibung                                   | 2P+E - 16A                      |
| Farbe                  | Weißer Satin                               | Spannung                                       | 250 V ac                        |
| Standard               | Deutsch                                    | Merkmale                                       | Mit Sicherheitssystemen         |
| Für Steckstifte        | Ø 4,8 mm                                   | Anschlussklemmen                               | Schrauben, Klemmen vorne        |
| Norm                   | IEC 60884-1; DIN VDE 0620-1; UNE 20315-1-1 | Widerstand bei Prüfspannung                    | 2000 V bei 50 Hz für 1 Minute   |
| Isolationswiderstand   | > 5 MOhm                                   | Bestimmungsgemäßer Betrieb (Anz. Betätigungen) | 10.000 bei In 250 V ac cosφ=0,8 |
| Kugeldruckprüfung      | 125 °C                                     | Glühdrahtprüfung                               | 850 °C                          |
| Haltekraft Klemme      | > 50 N                                     | Anschluss feindrätig (mm²)                     | min. 0,75 - max. 2x4            |
| Anschluss massiv (mm²) | min. 0,5 - max. 2x2,5                      | Anzahl Module                                  | 2                               |
| Electrocod             | 0131                                       | Material                                       | Technopolymer                   |

### Abmessungen



### Technische Symbole



### Normen / Richtlinien

