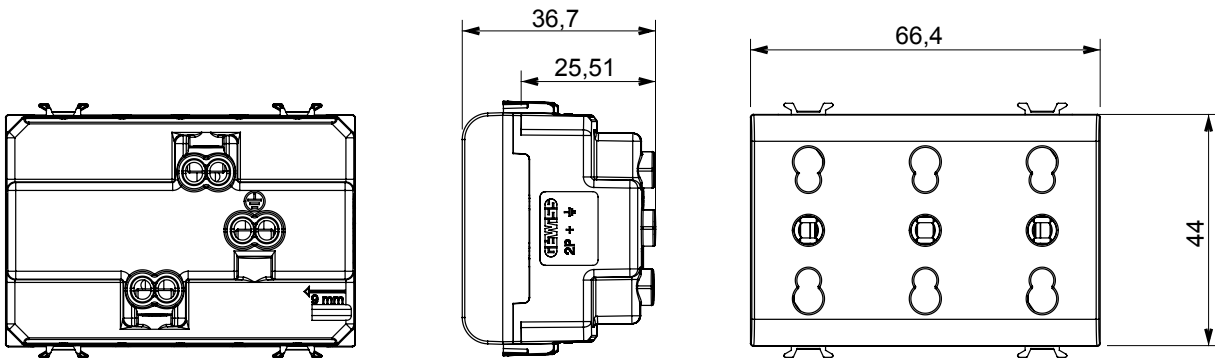




Große Auswahl an Steuergeräten, Steckdosen für die Stromversorgung (gemäß den nationalen und internationalen Normen), Signalabnahme, Klimasteuerung, Komfortmanagement, technische Alarmsignalisierung und Notbeleuchtungsmanagement. Die modularen ChoruSmart-Geräte sind in fünf Farben erhältlich: weiß glänzend, weiß satiniert, naturbeige, schwarz satiniert und titanfarben lackiert sowie in verschiedenen Größen von 1/2, 1, 2 und 3 Modulen. Dank der Montagehalterungen für rechteckige, quadratische und runde Dosen lassen sich mit den ChoruSmart-Rahmen unendlich viele Kombinationen realisieren.

| | | | |
|--|---------------------------------|------------------------|-------------------------|
| Kategorie | Dreifach-Steckdose | Beschreibung | 3x2P+E - 16A bivalent |
| Farbe | Weißer Satin | Spannung | 250 V ac |
| Standard | Britisch | Merkmale | Mit Sicherheitssystemen |
| Für Steckstifte | Ø 4 / 5 mm | Anschlussklemmen | Mit Schrauben |
| Typ Steckdosen | P11-P17 | Norm | CEI 23-50 |
| Widerstand bei Prüfspannung | 2000 V bei 50 Hz für 1 Minute | Isolationswiderstand | > 5 MOhm |
| Bestimmungsgemäßer Betrieb (Anz. Betätigungen) | 10.000 bei In 250 V ac cosφ=0,8 | Kugeldruckprüfung | 125 °C |
| Glühdrahtprüfung | 850 °C | Haltekraft Klemme | > 50 N |
| Anschluss feindrätig (mm²) | min. 0,75 - max. 2x4 | Anschluss massiv (mm²) | min. 0,5 - max. 2x2,5 |
| Anzahl Module | 3 | Electrocod | 0131 |
| Material | Technopolymer | | |

Abmessungen



Technische Symbole



Normen / Richtlinien

