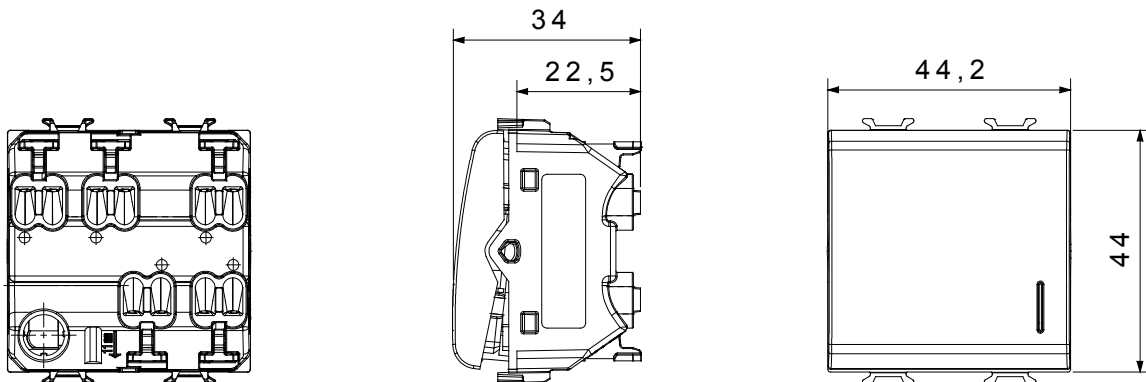




Große Auswahl an Steuergeräten, Steckdosen für die Stromversorgung (gemäß den nationalen und internationalen Normen), Signalabnahme, Klimasteuerung, Komfortmanagement, technische Alarmsignalisierung und Notbeleuchtungsmanagement. Die modularen ChoruSmart-Geräte sind in fünf Farben erhältlich: weiß glänzend, weiß satiniert, naturbeige, schwarz satiniert und titanfarben lackiert sowie in verschiedenen Größen von 1/2, 1, 2 und 3 Modulen. Dank der Montagehalterungen für rechteckige, quadratische und runde Dosen lassen sich mit den ChoruSmart-Rahmen unendlich viele Kombinationen realisieren.

|                             |                               |  |                                 |
|-----------------------------|-------------------------------|--|---------------------------------|
| Kategorie                   | Taster                        | Taster   | Mit Diffusor                    |
| Farbe                       | Weißer Satin                  | Beschreibung                                   | 1P S - 16A beleuchtbar          |
| Spannung                    | 250 V ac                      | Norm   | EN 60669-1                      |
| Widerstand bei Prüfspannung | 2000 V bei 50 Hz für 1 Minute | Isolationswiderstand                           | > 5 MOhm                        |
| Anschlussklemmen            | Schnell, mit Feder            | Anzahl Betätigungen (Änderung Schaltstellung). | 40.000 bei In 250 V ac cosφ=0,6 |
| Kugeldruckprüfung           | 125 °C                        | Glühdrahtprüfung                               | 850 °C                          |
| Haltekraft Klemme           | > 50 N                        | Anschluss feindrähtig (mm²)                    | min. 0,75 - max. 2x2,5          |
| Anschluss massiv (mm²)      | min. 0,5 - max. 2x2,5         | Anz. Module                                    | 2                               |
| Material                    | Technopolymer                 | Electrocod                                     | 0130                            |

### Abmessungen



### Technische Symbole



### Normen / Richtlinien

