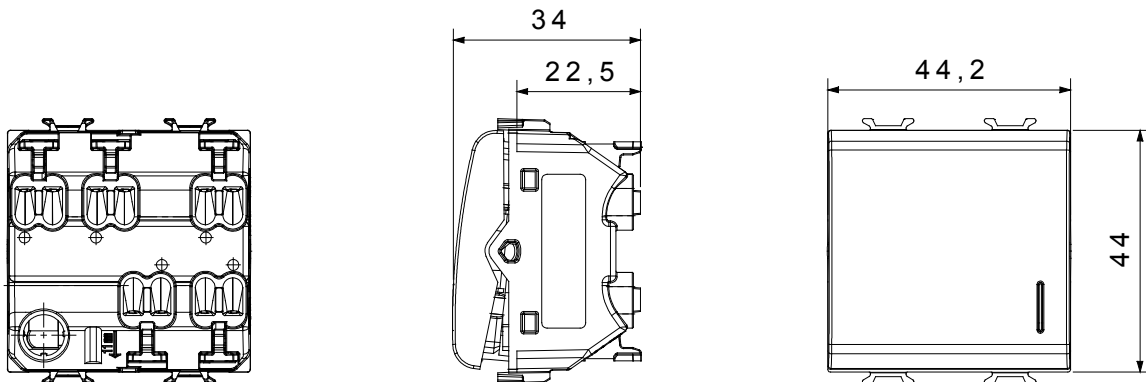




Große Auswahl an Steuergeräten, Steckdosen für die Stromversorgung (gemäß den nationalen und internationalen Normen), Signalabnahme, Klimasteuerung, Komfortmanagement, technische Alarmsignalisierung und Notbeleuchtungsmanagement. Die modularen ChoruSmart-Geräte sind in fünf Farben erhältlich: weiß glänzend, weiß satiniert, naturbeige, schwarz satiniert und titanfarben lackiert sowie in verschiedenen Größen von 1/2, 1, 2 und 3 Modulen. Dank der Montagehalterungen für rechteckige, quadratische und runde Dosen lassen sich mit den ChoruSmart-Rahmen unendlich viele Kombinationen realisieren.

|   |                                       |  |                        |
|---|---------------------------------------|--|------------------------|
| Kategorie   | Wechselschalter                       | Taster                                 | Mit Diffusor           |
| Farbe   | Weißer Satin                          | Beschreibung                           | 1P - 16 AX beleuchtbar |
| Spannung  | 250 V ac                              | Norm                                   | EN 60669-1             |
| Widerstand bei Prüfspannung                       | 2000 V bei 50 Hz für 1 Minute         | Leistung LED Lampen 230V               | 200 W                  |
| Isolationswiderstand                              | > 5 MOhm                              | Anschlussklemmen                       | Schnell, mit Feder     |
| Anzahl Betätigungen<br>(Änderung Schaltstellung). | 40.000 bei In 250 V ac $\cos\phi=0,6$ | Kugeldruckprüfung                      | 125 °C                 |
| Glühdrahtprüfung                                  | 850 °C                                | Haltekraft Klemme                      | > 50 N                 |
| Anschluss<br>feindrätig (mm <sup>2</sup> )        | min. 0,75 - max. 2x2,5                | Anschluss<br>massiv (mm <sup>2</sup> ) | min. 0,5 - max. 2x2,5  |
| Anz. Module                                       | 2                                     | Material                               | Technopolymer          |
| Electrocod  | 0130                                  |  |                        |

### Abmessungen



### Technische Symbole



### Normen / Richtlinien

