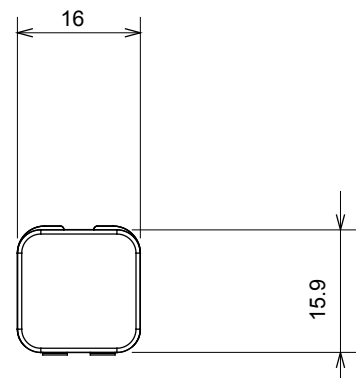
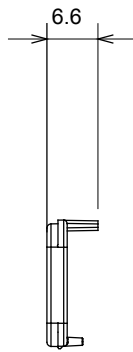




Eine umfangreiche Baureihe von Steuergeräten, Netzteilsteckdosen (gemäß nationalen und internationalen Normen), Signalaufnehmern, Klimaregelung, Komfortmanagement, technischer Alarmierung, Notbeleuchtung. Die modularen ChoruSmart-Geräte sind in fünf Farben verfügbar: glänzend Weiß, Satinweiß, Naturbeige, Satinschwarz und lackiertes Titan sowie in verschiedenen Größen von 1/2, 1, 2 und 3 Modulen. Dank der Montagehalterungen für rechteckige, quadratische und runde Dosen lassen sich vielzählige Kombinationen mit den Abdeckrahmen der ChoruSmarts-Baureihe erstellen.

Kategorie	Austauschbarer Diffusor	Typ	Austauschbar
Farbe	Bernstein	Beschreibung	Linsen
Norm	EN 60669-1	Kugeldruckprüfung	125 °C
Glühdrahtprüfung	850 °C	Symbol	Bernstein
Material	Technopolymer	Electrocod	0130

### Abmessungen



### Technische Symbole



### Normen / Richtlinien

