

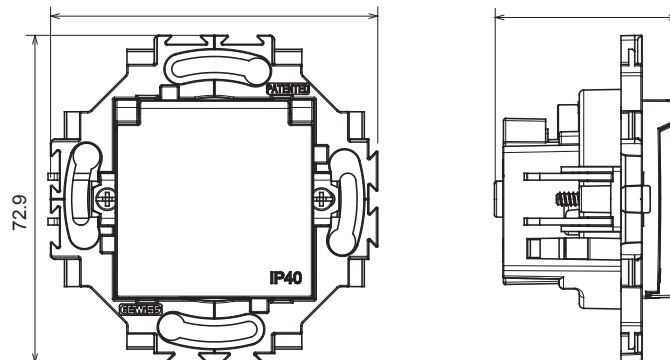


Serie für den Wohnbereich, die für die Installation auf runden und quadratischen Dosen geeignet ist und sich durch ein elegantes Aussehen und klassische Formen auszeichnet. Die Rahmen aus Technopolymer in sieben Farben und mit verschiedenen Modularitäten, von 1 bis 5fach, können sowohl in horizontaler als auch in vertikaler Position installiert werden. Die Serie, die um einen Kern von Monoblock-Geräten herum entwickelt wurde, ist in zwei Farben erhältlich: Weiß und Elfenbein, beide mit glänzender Oberfläche. Erweiterbar mit den modularen Geräten ChorusSmart.

Kategorie	Steckdose	Standard	Deutscher Standard
Farbe	Weiss	Material	Technopolymer
Oberfläche	Glänzend	Beschreibung	2P+E - 16A
Spannung	250 V ac	Typ	Mit Deckel
Für Steckstifte	Ø 4,8 mm	Merkmale	Mit erhöhtem Berührungsschutz
Klemmentyp	Klemmentyp	Mit Schrauben	Befestigung
Glühdrahtprüfung	850 °C	Kugeldruckprüfung	Mit Krallen/Scharuben
Widerstand bei Prüfspannung	2000 V bei 50 Hz für 1 Minute	Isolationswiderstand	125 °C
Bestimmungsgemäßer Betrieb (Anz. Betätigungen)	10.000 bei In 250 V ac cosφ=0,8	Haltekraft Klemme	> 5 MOhm
Anschlussquerschnitt	0,5-2x2,5 mm² starre Leiter - 0,75-2x4 mm² flexible Leiter	Norm	> 50 N
			IEC 60884-1

### Abmessungen

3.9



### Technische Symbole



### Normen / Richtlinien

